

Umweltproduktdeklaration (EPD)

Gemäß ISO 14025 und EN 15804

Fugenblech

Registrierungsnummer:

EPD-Kiwa-EE-179353-de

Ausstellungsdatum:

10-08-2024

Gültig bis:

10-08-2029

Deklarationsinhaber:

an.kox GmbH

Herausgeber:

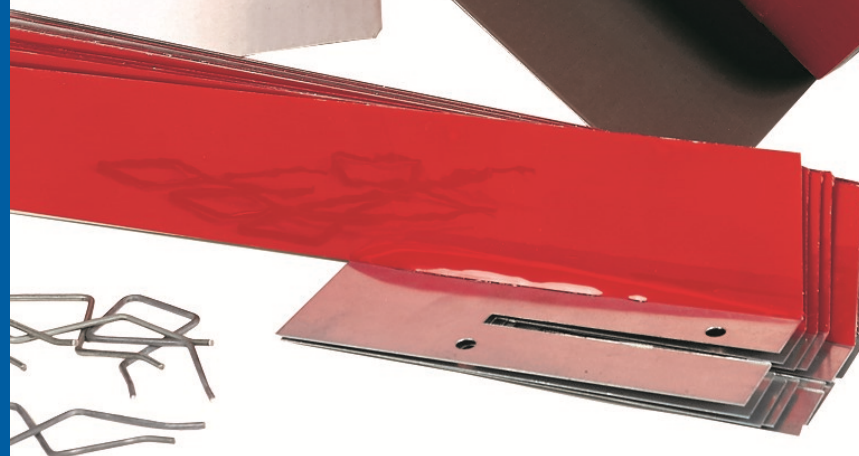
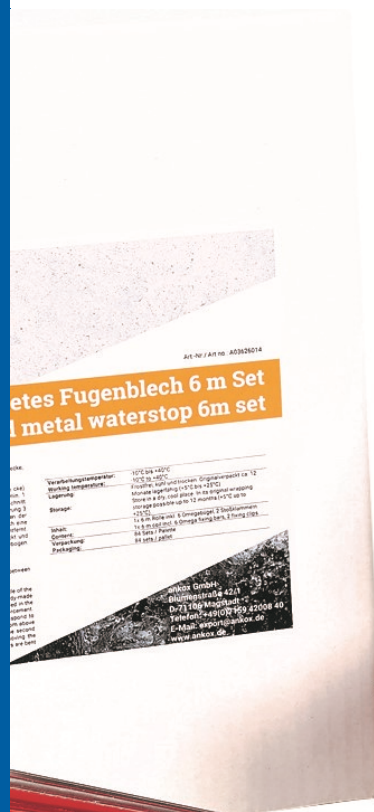
Kiwa-Ecobility Experts

Programmbetrieb:

Kiwa-Ecobility Experts

Status:

verified



1 Allgemeine Informationen

1.1 PRODUKT

Fugenblech

1.2 REGISTRIERUNGSNUMMER

EPD-Kiwa-EE-179353-de

1.3 GÜLTIGKEIT

Ausstellungsdatum: 10-08-2024

Gültig bis: 10-08-2029

1.4 PROGRAMMBETRIEB

Kiwa-Ecobility Experts
Wattstraße 11-13
13355 Berlin
DE



Raoul Mancke

(Head of programme operations, Kiwa-Ecobility Experts)



Dr. Ronny Stadie

(Verification body, Kiwa-Ecobility Experts)

1.5 DEKLARATIONSINHABER

Hersteller: an.kox GmbH

Adresse: Junghansring 52, 72108 Rottenburg a. N.

E-Mail: info@an-kox.de

Webseite: www.an-kox.de

Produktionsstandort: an.kox GmbH

Adresse des Produktionsstandorts: Junghansring 52, 72108 Rottenburg a. N.

1.6 VERIFIZIERUNG DER DEKLARATION

Die unabhängige Verifizierung erfolgt gemäß der ISO 14025:2011. Die Ökobilanz entspricht der ISO 14040:2006 und ISO 14044:2006. Die EN 15804:2012+A2:2019 dient als Kern-PCR.

Intern Extern



Anne Kees Jeeninga, Advieslab

1.7 ERKLÄRUNGEN

Der Eigentümer dieser EPD haftet für die zugrunde liegenden Informationen und Nachweise. Der Programmbetreiber Kiwa-Ecobility Experts haftet nicht für die Herstellerdaten, Ökobilanzdaten und Nachweise.

1.8 PRODUKTKATEGORIEREGELN

Kiwa-Ecobility Experts (Kiwa-EE) – General Product Category Rules (2022-02-14)

Kiwa-Ecobility Experts (Kiwa-EE) – Construction steel products (2020-03-13) draft

1.9 VERGLEICHBARKEIT

Ein Vergleich bzw. eine Bewertung der Umweltauswirkungen verschiedener Produkte ist grundsätzlich nur möglich, wenn diese nach EN 15804+A2 erstellt wurden. Für die Bewertung der Vergleichbarkeit sind folgende Aspekte insbesondere zu berücksichtigen: Verwendete PCR, funktionale oder deklarierte Einheit, geographischer Bezug, Definition der Systemgrenze, deklarierte Module, Datenauswahl (Primär- oder Sekundärdaten, Hintergrunddatenbank, Datenqualität), verwendete Szenarien für Nutzungs- und Entsorgungsphasen sowie die Sachbilanz (Datenerhebung, Berechnungsmethoden,

1 Allgemeine Informationen

Allokationen, Gültigkeitsdauer). PCRs und allgemeine Programmanweisungen verschiedener EPD-Programme können sich unterscheiden. Die Vergleichbarkeit muss bewertet werden. Weitere Hinweise finden Sie in EN 15804+A2 (5.3 Vergleichbarkeit von EPDs für Bauprodukte) und ISO 14025 (6.7.2 Anforderungen an die Vergleichbarkeit).

1.10 BERECHNUNGSGRUNDLAGE

LCA-Methode R<THiNK: Ecobility Experts | EN15804+A2

LCA-Software*: Simapro 9.1

Charakterisierungsmethode: EN 15804 +A2 Method v1.0

LCA-Datenbank-Profil: EcolInvent version 3.6

Version Datenbank: v3.17 (2024-05-22)

** Wird für die Berechnung der charakterisierten Ergebnisse der Umweltprofile in R<THiNK verwendet.*

1.11 LCA-HINTERGRUNDBERICHT

Diese EPD wird auf der Grundlage des LCA-Hintergrundberichts 'Fugenblech' mit dem Berechnungsidentifikator ReTHiNK-79353 erstellt.

2 Produkt

2.1 PRODUKTBE SCHREIBUNG

Fugenblech ist ein innen liegendes, einseitig vollflächig beschichtetes Verbundfugenblech zum einfachen, schnellen und sicheren Abdichten von Arbeits- und Sollrissfugen. Es weist einseitig eine reaktive Polymerschicht auf, die zur Wasserseite hin eingebaut werden muss. Es entsteht zwischen dem umgebenden Beton und der auf dem Fugenblech befindlichen Polymerschicht eine dauerhaft wasserundurchlässige Verbindung. Das Verbundverhalten verhindert zuverlässig die Unterwanderung des innen liegenden Fugenblechsystems.

Produktzusammensetzung

Material	Gewicht (%)
Blech	79
Beschichtung	12
Sonstiges (Verpackung usw.)	9

2.2 ANWENDUNG (VERWENDUNGSZWECK DES PRODUKTS)

Für alle bauwerkstypischen Arbeits- und Sollrissfugen zwischen Sohle/Sohle, Sohle/Wand, Wand/Wand, Wand/Decke, Decke/Decke.

2.3 REFERENZ-NUTZUNGSDAUER (RSL)

RSL PRODUKT

Da die Lebensdauer des Produkts nicht berücksichtigt wird, ist es nicht erforderlich, eine Referenzlebensdauer anzugeben.

Als durchschnittliche Lebensdauer eines Gebäudes werden 50 Jahre angegeben.

VERWENDETE RSL (JAHRE) IN DIESER ÖKOBILANZIERUNG

50

2.4 TECHNISCHE DATEN

- Elementlänge: 6,0 m - Rolle (2 m - Streifen auf Anfrage auch erhältlich)
- Breite: 140 mm, bzw. 100 mm
- Dicke: 1.3 mm
- Temperaturbeständigkeit: -20°C/ +70°C

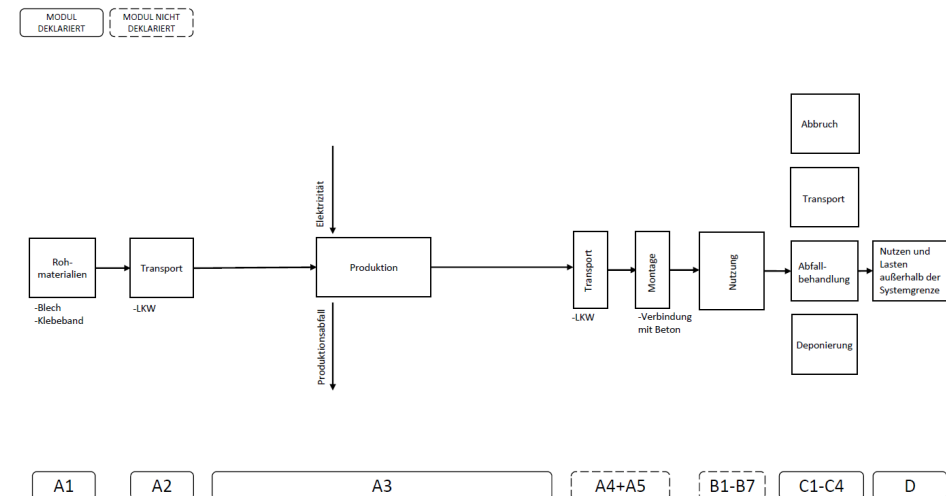
Besuchen Sie www.an-kox.de für weitere technische Details.

2.5 BESONDERS BESORGNISERREGENDE STOFFE

Das Produkt enthält keine Stoffe aus dem Verzeichnis der für eine Zulassung in Frage kommenden besonders besorgniserregenden Stoffe (SVHC).

2.6 BESCHREIBUNG HERSTELLUNGSPROZESS

Das Produkt wird am Junghansring 52 in Rottenburg a. N. hergestellt. Das Spaltband wird an die Produktionsstätte geliefert und in die Blechmaschine eingelegt. Das Klebeband wird auf das eingelegte Blech angeheftet und verklebt. Anschließend wird das Fugenblech für den Transport verpackt.



3 Berechnungsregeln

3.1 DEKLARIERTE EINHEIT

m²

m² reaktives Fugenblechsystem

Referenzeinheit: square meter (m2)

3.2 UMRECHNUNGSFAKTOREN

Beschreibung	Wert	Einheit
Referenzeinheit	1	m2
Gewicht pro Referenzeinheit	5.300	kg
Umrechnungsfaktor auf 1 kg	0.188679	m2

3.3 GELTUNGSBEREICH DER DEKLARATION UND SYSTEMGRENZEN

Dies ist ein/e von der Wiege bis zum Werkstor mit den Modulen C1-C4 und Modul D Ökobilanzierung (LCA). Die einbezogenen Lebenszyklusstadien sind wie unten dargestellt: (X = Modul enthalten, ND = Modul nicht deklariert)

A1	A2	A3	A4	A5	B1	B2	B3	B4	B5	B6	B7	C1	C2	C3	C4	D
X	X	X	ND	ND	ND	ND	ND	ND	ND	ND	ND	X	X	X	X	X

Die Module der EN 15804 beinhalten folgendes:

Modul A1 = Rohstoffbereitstellung	Modul B5 = Umbau/Erneuerung
Modul A2 = Transport	Modul B6 = Betrieblicher Energieeinsatz
Modul A3 = Herstellung	Modul B7 = Betrieblicher Wassereinsatz
Modul A4 = Transport	Modul C1 = Rückbau/Abriss
Modul A5 = Bau-/ Einbauprozess	Modul C2 = Transport
Modul B1 = Nutzung	Modul C3 = Abfallbehandlung
Modul B2 = Instandhaltung	Modul C4 = Deponierung
Modul B3 = Reparatur	Modul D = Vorteile und Belastungen ausserhalb der Systemgrenze
Modul B4 = Ersatz	

3.4 REPRÄSENTATIVITÄT

Die Inputdaten sind repräsentativ für Fugenblech, ein Produkt der an.kox GmbH. Die Daten sind repräsentativ für Europa.

3.5 ABSCHNEIDEKRITERIEN

Herstellungs-Stadium (Module A1-A3)

3 Berechnungsregeln

Alle Inputflüsse (z. B. Rohstoffe, Transport, Energieverbrauch, Verpackung usw.) und Outputflüsse (z. B. Produktionsabfälle) werden in dieser Ökobilanz berücksichtigt. Die insgesamt vernachlässigten Inputströme überschreiten nicht die Grenze von 5 % des Energieverbrauchs und der Masse.

Produktlebensende-Stadium (Module C1-C4)

Alle Inputflüsse (z. B. Energieverbrauch für Abriss oder Demontage, Transport zur Abfallverarbeitung usw.) und Outputflüsse (z. B. Abfallverarbeitung am Ende der Lebensdauer des Produkts usw.) werden in dieser Ökobilanz berücksichtigt. Die insgesamt vernachlässigten Inputströme überschreiten nicht die Grenze von 5 % des Energieverbrauchs und der Masse.

Gutschriften und Lasten über die Systemgrenze hinaus (Modul D)

Alle über die Systemgrenze hinausgehenden Vorteile und Lasten, die sich aus wiederverwendbaren Produkten, wiederverwertbaren Materialien und/oder Nutzenergeträgern ergeben, die das Produktsystem verlassen, werden in dieser Ökobilanz berücksichtigt.

3.6 ALLOKATION

Allokationen wurden so weit wie möglich vermieden. Bei der Herstellung des untersuchten Produkts fallen keine Neben- oder Koppelprodukte an. Auf der Grundlage von Energieverbrauchsmessungen wurde der Energiebedarf der Produktion den einzelnen Produkten zugewiesen. Spezifische Informationen über Zuordnungen innerhalb der Hintergrunddaten sind in der Dokumentation der Ecoinvent-Datensätze enthalten.

3.7 DATENERHEBUNG & BEZUGSZEITRAUM

Alle prozessspezifischen Daten wurden für das Betriebsjahr 2022 erhoben.

3.8 SCHÄTZUNGEN UND ANNAHMEN

Alle für die Ökobilanz ausgewählten Datensätze beziehen sich auf die EU als geografische Referenz.

Für Phase A2 wurde ein Datensatz für einen unspezifischen LKW verwendet.

Es wurden keine CO₂-Zertifikate berücksichtigt.

3.9 DATENQUALITÄT

Alle prozessspezifischen Daten wurden für das Betriebsjahr 2022 erhoben und sind daher aktuell. Die Daten basieren auf dem Jahresdurchschnitt. Um die Vergleichbarkeit der Ergebnisse zu gewährleisten, wurden in der Ökobilanz nur konsistente Hintergrunddaten der Ecoinvent-Datenbank V3.6 verwendet (z. B. Datensätze zu Energie, Transport, Hilfs- und Betriebsstoffen), die sich auf das Bezugsjahr 2019 beziehen. Die Datenbank wird regelmäßig überprüft und entspricht somit den Anforderungen der EN 15804 (Hintergrunddaten nicht älter als 10 Jahre). Alle in der Ecoinvent-Datenbank enthaltenen konsistenten Datensätze sind dokumentiert und können in der Online-Dokumentation von Ecoinvent eingesehen werden. Die Primärdaten wurden von der an.kox GmbH zur Verfügung gestellt. Der Lebenszyklus wurde mit der R<THiNK EPD App modelliert.

3.10 HERKUNFTSNACHWEISE

Das Unternehmen bezieht die Energie hauptsächlich aus dem nationalen Netz. Daher wurde ein standortbezogener Ansatz gewählt und Herkunftsnachweise sind nicht erforderlich.

4 Szenarien und zusätzliche technische Informationen

4.1 RÜCKBAU, ABRISS (C1)

In der Rückbau-/Abrissphase sind keine Inputs für das Produkt erforderlich.

4.2 TRANSPORT ZUR ABFALLBEHANDLUNG (C2)

Die folgenden Entfernungen und Transportmittel werden für den Transport am Ende der Lebensdauer für die verschiedenen Arten der Abfallbehandlung angenommen.

Abfallszenario	Transportmittel	Nicht entfernt (bleibt in Bearbeitung) [km]	Deponie [km]	Verbrennung [km]	Recycling [km]	Wiederverwendung [km]
Galvanised steel (i.a. profiles, sheets) (NMD ID 75)	Lorry (Truck), unspecified (default) market group for (GLO)	0	100	150	50	0
an.kox adhesive tape	Lorry (Truck), unspecified (default) market group for (GLO)	0	100	150	50	0

Die in den Szenarien für den Transport am Ende des Lebenszyklus verwendeten Transportmittel weisen die folgenden Merkmale auf:

	Wert und Einheit
Für den Transport verwendete Fahrzeugart	Lorry (Truck), unspecified (default) market group for (GLO)
Kraftstoffart und Verbrauch des Fahrzeugs	not available
Auslastung (einschließlich Leerfahrten)	50 % (loaded up and return empty)
Rohdichte der transportierten Produkte	inapplicable
Volumen-Auslastungsfaktor	1

4.3 ENDE DER LEBENSDAUER (C3, C4)

Die für das Ende der Lebensdauer des Produkts angenommenen Szenarien sind in den folgenden Tabellen aufgeführt. In der oberen Tabelle werden die angenommenen Prozentsätze je Abfallbehandlungsart angegeben, in der Unteren die absoluten Mengen.

Abfallszenario	Region	Nicht entfernt (bleibt in Bearbeitung) [%]	Deponie [%]	Verbrennung [%]	Recycling [%]	Wiederverwendung [%]
Galvanised steel (i.a. profiles, sheets) (NMD ID 75)	NL	0	5	0	95	0
an.kox adhesive tape	DE	0	0	90	10	0

4 Szenarien und zusätzliche technische Informationen

Abfallszenario	Nicht entfernt (bleibt in Bearbeitung) [kg]	Deponie [kg]	Verbrennung [kg]	Recycling [kg]	Wiederverwendung [kg]
Galvanised steel (i.a. profiles, sheets) (NMD ID 75)	0.000	0.232	0.000	4.399	0.000
an.kox adhesive tape	0.000	0.000	0.603	0.067	0.000
Gesamt	0.000	0.232	0.603	4.466	0.000

4.4 VORTEILE UND LASTEN AUSSERHALB DER SYSTEMGRENZE (D)

Die in dieser EPD dargestellten Vorteile und Lasten außerhalb der Systemgrenze basieren auf den folgenden berechneten Netto-Outputflüssen in Kilogramm und der Energierückgewinnung in MJ unterer Heizwert (LHV).

Abfallszenario	Output-Nettoflüsse [kg]	Energierückgewinnung [MJ]
Galvanised steel (i.a. profiles, sheets) (NMD ID 75)	2.176	0.000
an.kox adhesive tape	0.067	0.000
Gesamt	2.243	0.000

5 Ergebnisse

Für die Wirkungsabschätzung werden die Charakterisierungsfaktoren der Wirkungsabschätzungs-Methode (LCIA) EN 15804 +A2 Method v1.0 verwendet. Langfristige Emissionen (>100 Jahre) werden in der Wirkungsabschätzung nicht berücksichtigt. Die Ergebnisse der Wirkungsabschätzung sind nur relative Aussagen, die keine Aussagen über Endpunkte der Wirkungskategorien, Überschreitungen von Schwellenwerten, Sicherheitsmargen oder Risiken machen. Die folgenden Tabellen zeigen die Ergebnisse der Indikatoren der Wirkungsabschätzung, der Ressourcennutzung sowie der Abfall- und sonstigen Output-Flüsse.

5.1 UMWELTWIRKUNGSINDIKATOREN PRO M²

KERNINDIKATOREN FÜR UMWELTWIRKUNGEN EN 15804+A2

Abk.	Einheit	A1	A2	A3	A1-A3	C1	C2	C3	C4	D
AP	mol H+ eqv.	8.11E-2	4.48E-4	2.88E-3	8.44E-2	0.00E+0	2.64E-4	2.05E-4	1.81E-5	-1.19E-2
GWP-total	kg CO2 eqv.	1.49E+1	7.72E-2	-1.94E-1	1.47E+1	0.00E+0	4.55E-2	3.57E-1	2.17E-3	-3.03E+0
GWP-b	kg CO2 eqv.	-7.61E-3	3.56E-5	-5.75E-1	-5.83E-1	0.00E+0	2.10E-5	3.52E-1	9.61E-5	6.74E-2
GWP-f	kg CO2 eqv.	1.49E+1	7.72E-2	3.76E-1	1.53E+1	0.00E+0	4.55E-2	5.87E-3	2.08E-3	-3.10E+0
GWP-luluc	kg CO2 eqv.	1.60E-2	2.83E-5	5.09E-3	2.11E-2	0.00E+0	1.67E-5	1.51E-6	5.83E-7	2.29E-3
EP-m	kg N eqv.	1.47E-2	1.58E-4	7.39E-4	1.56E-2	0.00E+0	9.29E-5	9.38E-5	6.69E-6	-2.21E-3
EP-fw	kg P eqv.	7.87E-4	7.79E-7	5.32E-5	8.41E-4	0.00E+0	4.59E-7	1.15E-7	2.69E-8	-1.09E-4
EP-T	mol N eqv.	1.56E-1	1.74E-3	6.95E-3	1.64E-1	0.00E+0	1.02E-3	1.09E-3	7.41E-5	-2.58E-2
ODP	kg CFC 11 eqv.	8.64E-7	1.70E-8	3.48E-8	9.16E-7	0.00E+0	1.00E-8	1.03E-9	7.48E-10	-7.56E-8
POCP	kg NMVOC eqv.	6.07E-2	4.97E-4	1.77E-3	6.30E-2	0.00E+0	2.92E-4	2.88E-4	2.12E-5	-1.76E-2
ADP-f	MJ	2.07E+2	1.16E+0	5.66E+0	2.14E+2	0.00E+0	6.86E-1	8.92E-2	5.57E-2	-2.16E+1
ADP-mm	kg Sb-eqv.	1.87E-4	1.96E-6	5.99E-6	1.94E-4	0.00E+0	1.15E-6	4.05E-8	1.82E-8	-2.09E-6
WDP	m3 world eqv.	5.89E+0	4.16E-3	3.23E-1	6.21E+0	0.00E+0	2.45E-3	2.08E-3	2.62E-4	-5.91E-1

AP=Acidification (AP) | **GWP-total**=Global warming potential (GWP-total) | **GWP-b**=Global warming potential - Biogenic (GWP-b) | **GWP-f**=Global warming potential - Fossil (GWP-f) | **GWP-luluc**=Global warming potential - Land use and land use change (GWP-luluc) | **EP-m**=Eutrophication marine (EP-m) | **EP-fw**=Eutrophication, freshwater (EP-fw) | **EP-T**=Eutrophication, terrestrial (EP-T) | **ODP**=Ozone depletion (ODP) | **POCP**=Photochemical ozone formation - human health (POCP) | **ADP-f**=Resource use, fossils (ADP-f) | **ADP-mm**=Resource use, minerals and metals (ADP-mm) | **WDP**=Water use (WDP)

5 Ergebnisse

ZUSÄTZLICHE UMWELTWIRKUNGSINDIKATOREN EN 15804+A2

Abk.	Einheit	A1	A2	A3	A1-A3	C1	C2	C3	C4	D
ETP-fw	CTUe	4.93E+2	1.04E+0	1.05E+1	5.04E+2	0.00E+0	6.11E-1	2.22E-1	2.68E-1	-1.04E+2
PM	disease incidence	1.08E-6	6.94E-9	3.29E-8	1.12E-6	0.00E+0	4.09E-9	1.83E-9	3.73E-10	-1.79E-7
HTP-c	CTUh	1.26E-7	3.37E-11	5.04E-10	1.26E-7	0.00E+0	1.98E-11	1.94E-10	2.57E-12	-3.81E-10
HTP-nc	CTUh	9.31E-7	1.14E-9	7.81E-9	9.40E-7	0.00E+0	6.69E-10	4.12E-10	2.10E-10	6.09E-7
IR	kBq U235 eqv.	5.11E-1	4.88E-3	2.13E-2	5.37E-1	0.00E+0	2.87E-3	2.64E-4	2.78E-4	5.30E-2
SQP	Pt	5.28E+1	1.01E+0	6.45E+1	1.18E+2	0.00E+0	5.95E-1	8.57E-2	1.36E-1	-4.78E+0

ETP-fw=Ecotoxicity, freshwater (ETP-fw) | **PM**=Particulate Matter (PM) | **HTP-c**=Human toxicity, cancer (HTP-c) | **HTP-nc**=Human toxicity, non-cancer (HTP-nc) | **IR**=Ionising radiation, human health (IR) | **SQP**=Land use (SQP)

KLASSIFIZIERUNG VON AUSSCHLUSSKLAUSELN FÜR DIE DEKLARATION VON KERN- UND ZUSATZUMWELTWIRKUNGSINDIKATOREN

ILCD-Klassifizierung	Indikator	Haftungsausschluss
ILCD-Typ/Stufe 1	Treibhauspotenzial (GWP)	Keine
	Potenzial des Abbaus der stratosphärischen Ozonschicht (ODP)	Keine
	potenzielles Auftreten von Krankheiten aufgrund von Feinstaubemissionen (PM)	Keine
	Versauerungspotenzial, kumulierte Überschreitung (AP)	Keine
	Eutrophierungspotenzial, in das Süßwasser gelangende Nährstoffanteile (EP-Süßwasser)	Keine
ILCD-Typ/Stufe 2	Eutrophierungspotenzial, in das Salzwasser gelangende Nährstoffanteile (EP-Salzwasser)	Keine
	Eutrophierungsspotenzial, kumulierte Überschreitung (EP-Land)	Keine
	troposphärisches Ozonbildungspotenzial (POCP)	Keine
	potenzielle Wirkung durch Exposition des Menschen mit U235 (IRP)	1
ILCD-Typ/Stufe 3	Potenzial für die Verknappung von abiotischen Ressourcen für nicht fossile Ressourcen (ADP-Mineralien und Metalle)	2
	Potenzial für die Verknappung von abiotischen Ressourcen für fossile Ressourcen (ADP-fossile Energieträger)	2

5 Ergebnisse

ILCD-Klassifizierung	Indikator	Haftungsausschluss
	Wasser-Entzugspotenzial (Benutzer), entzugsgewichteter Wasserverbrauch (WDP)	2
	potenzielle Toxizitätsvergleichseinheit für Ökosysteme (ETP-fw)	2
	potenzielle Toxizitätsvergleichseinheit für den Menschen (HTP-c)	2
	potenzielle Toxizitätsvergleichseinheit für den Menschen (HTP-nc)	2
	potenzieller Bodenqualitätsindex (SQP)	2

Ausschlussklausel 1 – Diese Wirkungskategorie befasst sich hauptsächlich mit den möglichen Auswirkungen niedrig dosierter ionisierender Strahlung auf die menschliche Gesundheit im Zusammenhang mit dem Kernbrennstoffkreislauf. Sie berücksichtigt nicht die Auswirkungen möglicher nuklearer Unfälle, beruflicher Exposition oder der Entsorgung radioaktiver Abfälle in unterirdischen Anlagen. Potenzielle ionisierende Strahlung aus dem Boden, aus Radon und aus einigen Baumaterialien wird ebenfalls nicht von diesem Indikator erfasst.

Ausschlussklausel 2 – Die Ergebnisse dieses Umweltauswirkungsindikators sind mit Vorsicht zu verwenden, da die Unsicherheiten bei diesen Ergebnissen hoch sind oder nur begrenzte Erfahrungen mit dem Indikator vorliegen.

5.2 INDIKATOREN ZUR BESCHREIBUNG DES RESSOURCENVERBRAUCHS UND UMWELTINFORMATIONEN AUF DER GRUNDLAGE DER SACHBILANZ (LCI)

PARAMETER ZUR BESCHREIBUNG DES RESSOURCENVERBRAUCHS

Abk.	Einheit	A1	A2	A3	A1-A3	C1	C2	C3	C4	D
PERE	MJ	1.75E+1	1.46E-2	2.23E+0	1.97E+1	0.00E+0	8.58E-3	2.91E-3	3.14E-3	6.29E-1
PERM	MJ	0.00E+0	0.00E+0	7.88E+0	7.88E+0	0.00E+0	0.00E+0	0.00E+0	0.00E+0	0.00E+0
PERT	MJ	1.75E+1	1.46E-2	1.01E+1	2.76E+1	0.00E+0	8.58E-3	2.91E-3	3.14E-3	6.29E-1
PENRE	MJ	1.90E+2	1.24E+0	5.65E+0	1.97E+2	0.00E+0	7.28E-1	9.57E-2	5.90E-2	-2.25E+1
PENRM	MJ	2.85E+1	0.00E+0	3.64E-1	2.88E+1	0.00E+0	0.00E+0	0.00E+0	0.00E+0	0.00E+0
PENRT	MJ	2.19E+2	1.24E+0	6.02E+0	2.26E+2	0.00E+0	7.28E-1	9.57E-2	5.90E-2	-2.25E+1
SM	Kg	2.22E+0	0.00E+0	3.49E-5	2.22E+0	0.00E+0	0.00E+0	0.00E+0	0.00E+0	0.00E+0
RSF	MJ	0.00E+0	0.00E+0	0.00E+0	0.00E+0	0.00E+0	0.00E+0	0.00E+0	0.00E+0	0.00E+0

PERE=renewable primary energy ex. raw materials | **PERM**=renewable primary energy used as raw materials | **PERT**=renewable primary energy total | **PENRE**=non-renewable primary energy ex. raw materials | **PENRM**=non-renewable primary energy used as raw materials | **PENRT**=non-renewable primary energy total | **SM**=use of secondary material | **RSF**=use of renewable secondary fuels | **NRSF**=use of non-renewable secondary fuels | **FW**=use of net fresh water

5 Ergebnisse

Abk.	Einheit	A1	A2	A3	A1- A3	C1	C2	C3	C4	D
NRSF	MJ	0.00E+0	0.00E+0	0.00E+0	0.00E+0	0.00E+0	0.00E+0	0.00E+0	0.00E+0	0.00E+0
FW	M3	1.99E-1	1.42E-4	1.16E-2	2.11E-1	0.00E+0	8.35E-5	3.60E-4	6.94E-5	-1.12E-2

PERE=renewable primary energy ex. raw materials | **PERM**=renewable primary energy used as raw materials | **PERT**=renewable primary energy total | **PENRE**=non-renewable primary energy ex. raw materials | **PENRM**=non-renewable primary energy used as raw materials | **PENRT**=non-renewable primary energy total | **SM**=use of secondary material | **RSF**=use of renewable secondary fuels | **NRSF**=use of non-renewable secondary fuels | **FW**=use of net fresh water

ANDERE UMWELTINFORMATIONEN, DIE ABFALLKATEGORIEN BESCHREIBEN

Abk.	Einheit	A1	A2	A3	A1- A3	C1	C2	C3	C4	D
HWD	Kg	1.48E-3	2.95E-6	4.33E-5	1.53E-3	0.00E+0	1.74E-6	1.84E-7	6.83E-8	-3.72E-4
NHWD	Kg	4.58E+0	7.38E-2	6.50E-2	4.72E+0	0.00E+0	4.35E-2	2.99E-3	2.32E-1	-3.03E-1
RWD	Kg	4.79E-4	7.64E-6	2.21E-5	5.08E-4	0.00E+0	4.50E-6	3.64E-7	3.68E-7	1.83E-5

HWD=hazardous waste disposed | **NHWD**=non hazardous waste disposed | **RWD**=radioactive waste disposed

UMWELTINFORMATIONEN ZUR BESCHREIBUNG VON OUTPUT-FLÜSSEN

Abk.	Einheit	A1	A2	A3	A1- A3	C1	C2	C3	C4	D
CRU	Kg	0.00E+0	0.00E+0	0.00E+0	0.00E+0	0.00E+0	0.00E+0	0.00E+0	0.00E+0	0.00E+0
MFR	Kg	0.00E+0	0.00E+0	1.46E-1	1.46E-1	0.00E+0	0.00E+0	4.40E+0	0.00E+0	0.00E+0
MER	Kg	0.00E+0	0.00E+0	0.00E+0	0.00E+0	0.00E+0	0.00E+0	0.00E+0	0.00E+0	0.00E+0
EET	MJ	0.00E+0	0.00E+0	-2.37E-1	-2.37E-1	0.00E+0	0.00E+0	0.00E+0	0.00E+0	0.00E+0
EEE	MJ	0.00E+0	0.00E+0	-1.37E-1	-1.37E-1	0.00E+0	0.00E+0	0.00E+0	0.00E+0	0.00E+0

CRU=Components for re-use | **MFR**=Materials for recycling | **MER**=Materials for energy recovery | **EET**=Exported Energy Thermic | **EEE**=Exported Energy Electric

5 Ergebnisse

5.3 INFORMATIONEN ZUM BIOGENEN KOHLENSTOFFGEHALT PRO M²

BIOGENER KOHLENSTOFFGEHALT

Die folgenden Informationen beschreiben den Gehalt an biogenem Kohlenstoff (in den Hauptbestandteilen) des Produkts am Werkstor in m²:

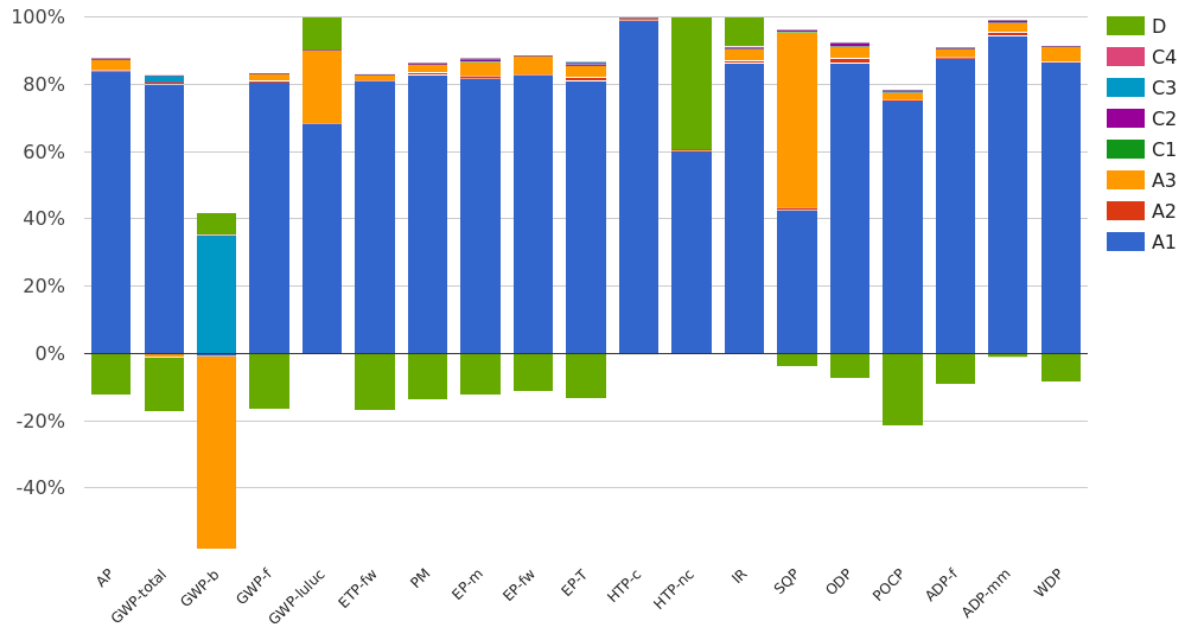
Biogener Kohlenstoffgehalt	Menge	Einheit
Biogener Kohlenstoffgehalt im Produkt	0	kg C
Biogener Kohlenstoffgehalt in der zugehörigen Verpackung	0.1569	kg C

AUFNAHME VON BIOGENEM KOHLENSTOFFDIOXID

Die folgende Menge an aufgenommenem Kohlenstoffdioxid wird in Modul A1 durch die Hauptbestandteile des Produkts ausgewiesen. Die damit verbundene Aufnahme und Freisetzung von Kohlendioxid in nachgeschalteten Prozessen ist in dieser Zahl nicht berücksichtigt, obwohl sie in den dargestellten Ergebnissen erscheint.

Aufnahme Biogenes Kohlenstoffdioxid	Menge	Einheit
Verpackung	0.5752	kg CO2 (biogen)

6 Interpretation



Zum besseren Verständnis werden die Ergebnisse grafisch dargestellt, um Zusammenhänge und Verbindungen zwischen den Daten besser erkennen zu können.

Wie in der Grafik zu sehen ist, dominiert die Rohmaterialbereitstellung (Modul A1) bei fast allen Umweltauswirkungen. Den größten Einfluss auf das Global Warming Potential hat die Rohmaterialbereitstellung (Modul A1).

Anmerkung: Der Großteil der CO₂-Emissionen innerhalb der Wirkungskategorie GWP-biogen stammt aus der Verpackung. Da das Modul A5, das die Abfallverarbeitung von Verpackungen umfasst, nicht deklariert ist, scheint es ein Ungleichgewicht der biogenen CO₂-Emissionen zu geben. Die angebliche Unausgewogenheit lässt sich dadurch erklären, dass das Modul A5 nicht in der EPD-Erklärung enthalten ist.

7 Referenzen

ISO 14040

ISO 14040:2006-10, Environmental management - Life cycle assessment - Principles and framework; EN ISO 14040:2006

ISO 14044

ISO 14044:2006-10, Environmental management - Life cycle assessment - Requirements and guidelines; EN ISO 14040:2006

ISO 14025

ISO 14025:2011-10: Environmental labels and declarations — Type III environmental declarations — Principles and procedures

EN 15804+A2

EN 15804+A2: 2019: Sustainability of construction works — Environmental Product Declarations — Core rules for the product category of construction products

General PCR Ecobility Experts

Kiwa-Ecobility Experts (Kiwa-EE) – General Product Category Rules (2022-02-14)

Specific PCR Ecobility Experts

Kiwa-Ecobility Experts (Kiwa-EE) – Construction steel products (2020-03-13) draft

8 Kontaktinformationen

Herausgeber

Programmbetrieb

Deklarationsinhaber



Kiwa-Ecobility Experts
Wattstraße 11-13
13355 Berlin, DE

Kiwa-Ecobility Experts
Wattstraße 11-13
13355 Berlin, DE

an.kox GmbH
Jung hansring 52
72108 Rottenburg a. N., DE

E-Mail:
DE.Ecobility.Experts@kiwa.com

Webseite:
<https://www.kiwa.com/de/en/themes/ecobility-experts/ecobility-experts-epd-program/>

E-Mail:
DE.Ecobility.Experts@kiwa.com

Webseite:
<https://www.kiwa.com/de/en/themes/ecobility-experts/ecobility-experts-epd-program/>

E-Mail:
info@an-kox.de

Webseite:
www.an-kox.de

Kiwa-Ecobility Experts ist
etabliertes Mitglied der

