



BDA Agrément®

BAR 24-022/02/A



Uitgegeven 09-08-2024 **Vervangt** BAR 13-022/01/A

Geldig tot 09-08-2027

Categorie Gevels

Pagina 1 van 17

EUROAL doorvalbeveiliging

Euro Aluminium B.V.
Wagenmakerij 2
NL-4762 AV ZEVENBERGEN
Postbus 86
NL-4760 AB ZEVENBERGEN

T : +31 (0)168 372 300
E : info@euroaluminium.nl
W: www.euroaluminium.nl



OMSCHRIJVING

Aluminium doorvalbeveiligingsstang of kokerprofiel voor raamkozijnen.

TOEPASSING

EUROAL doorvalbeveiliging toegepast in raamkozijnen is een ronde stang of vierkant kokerprofiel die wordt gemonteerd in of op de dag van een houten, aluminium of kunststof raamkozijn.

VERKLARING

Conform de toetsing van het Kiwa BDA Expert Centre is de EUROAL doorvalbeveiliging voor raamkozijnen geschikt voor de beoogde toepassing als de bevestiging in of op de dag van een raamkozijn is ontworpen, uitgevoerd en gebruikt wordt volgens de aanwijzingen in dit BDA Agrément®.

ing. Y. Sari
Projectleider
Kiwa BDA Expert Centre

ir. C.W. van der Meijden
Technisch directeur
Kiwa BDA



INHOUD

Dit BDA Agrément® bevat de volgende beoordelingsaspecten:

- 1 Toepassingsvoorwaarden
- 2 Referenties
- 3 Productgegevens
- 4 Aandachtspunten voor de ontwerper
- 5 Aandachtspunten bij de verwerking
- 6 Verwerkingsrichtlijnen
- 7 Toetsing aan het Besluit bouwwerken leefomgeving



1 Toepassingsvoorwaarden

1.1 Toepassingsgebied

De beoordeling van EUROAL doorvalbeveiliging van Euro Aluminium B.V. betreft de toepassing in raamkozijnen conform de verwerkingsrichtlijnen van de leverancier en de aanwijzingen in dit BDA Agrément® met bijzondere aandacht voor het bestand zijn tegen een horizontale belasting door vallende personen.

1.2 Onderzoek

Door het Kiwa BDA Expert Centre zijn de typen doorvalbeveiliging getest met de glaskogelzakslingerproef³ en de onafhankelijke kwaliteitsdocumenten van de fabrikant en leverancier zijn beoordeeld².

1.3 Uitvoering

Aanbevolen wordt om de kwaliteit van de uitvoering en het vakmanschap van de monteurs te laten controleren door een ervaren onafhankelijke inspecteur. Deze inspecteur kan een gekwalificeerde medewerker van de leverancier zijn of een gekwalificeerde medewerker van een raadgevend ingenieursbureau. Het systeem moet worden aangebracht conform de instructies van de leverancier en de aanwijzingen in dit BDA Agrément®.

1.4 Geldigheid

De geldigheid van dit document is beperkt tot Nederland, met inachtneming van hoofdstuk 7 (Toetsing aan het Besluit bouwwerken leefomgeving¹¹) van dit document.

1.5 Geldigheidsduur

De geldigheidsduur van dit BDA Agrément® bedraagt maximaal drie jaar na uitgiftedatum, waarna de geldigheidsperiode kan worden verlengd met telkens drie jaar, echter steeds uitsluitend na een positieve her-evaluatie. De geldigheid komt te vervallen wanneer door het Kiwa BDA Expert Centre wordt vastgesteld dat niet wordt voldaan aan de clause in paragraaf 4.2 van dit document.



2 Referenties

- 1 BDA Guideline – BDA Agrément®, 30 juni 2015
- 2 BDA Agrément® BAW 13-022/01/A EUROAL doorvalbeveiliging, Kiwa BDA Expert Centre Building Envelope, 15 oktober 2013
- 3 BDA Dak- en Geveladvies B.V., 18E0384/02 brief beoordeling kwaliteitsborging gezette en geëxtrudeerde aluminium EUROAL dak- en gevelprofielen, 14 maart 2024
- 4 Doorvalbeveiliging Euro Aluminium B.V. BDA rapport 12-G-0225 d.d. 20 juni 2013
- 5 NEN-EN 1991-1-1 bijlage NB.B Stootbelasting op afscheidingen met een hoogteverschil (glasparelzakslingerproef)
- 6 Productinformatie EUROAL doorvalbeveiliging, zonder datum
- 7 Qualicoat specifications, Specifications for a quality label for liquid and power coatings on aluminium for architectural applications 2024 V01, 15 November 2023
- 8 Qualanod, Specifications for the QUALANOD Quality Label for Sulfuric Acid-Based Anodizing of Aluminium, 01 January 2024
- 9 VMRG keurmerk, Kwaliteitseisen en Adviezen 2024
- 10 NEN-EN-ISO 12944-2:2018 Verven en vernissen – Bescherming van staalconstructies tegen corrosie door middel van beschermende verfsystemen – Deel 2: Classificatie van omgevingen
- 11 Besluit bouwwerken leefomgeving, Stb. 2023, 113, inclusief wijzigingen t/m 01 januari 2024

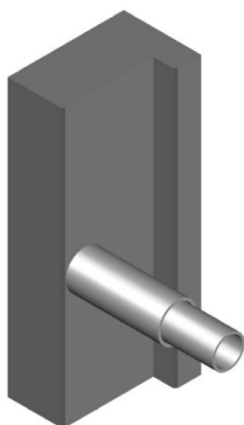
Opmerking:

In de tekst van dit document wordt verwezen naar deze bronnen door het relevante referentienummer in superscript te vermelden.

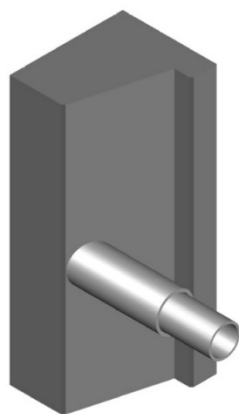
3 Productgegevens

- Kwaliteit aluminium : 6063 (AlMgSi 0,5)²
- Geanodiseerde kwaliteit : VB6 A20 VOM1², naturel alsmede een beperkt aantal kleuren mogelijk
- Gemoffelde kwaliteit : 60 micron, polyester poedercoating volgens Qualicoat-specificaties⁸ in alle standaard RAL-kleuren. Indien toepassing plaatsvindt in een milieubelastende omgeving, wordt een tweelaags systeem geadviseerd met een laagdikte van 120 micron, of een Seaside-class voorbehandeling.
- Weerstand tegen stootbelasting⁴ glas-kogelzak van 50 kg bij 1 kN/m energie : voldoet aan alle systemen

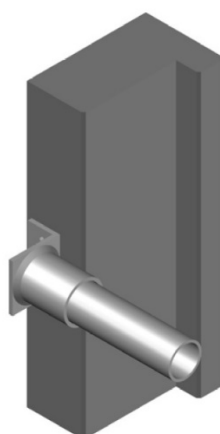
Typen EUROAL doorvalbeveiliging



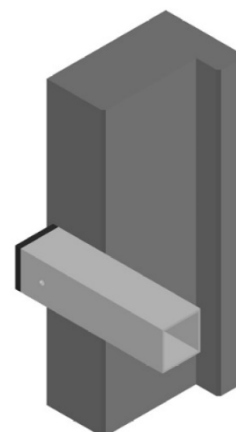
Optie 1



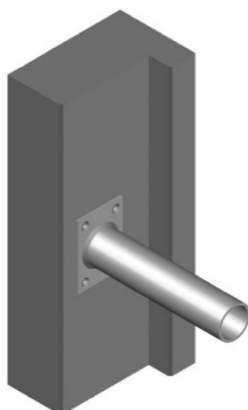
Optie 2



Optie 3



Optie 4



Optie 5



- 01 EUROAL doorvalbeveiliging type 1 en 2
Een doorvalbeveiligingssysteem voor bevestiging in de dagkant van een raamkozijn bestaande uit een massief montageblok waartussen de doorvalbuis wordt geplaatst en gefixeerd met twee overzetbuizen.
- 02 EUROAL doorvalbeveiliging type 3
Een doorvalbeveiligingssysteem voor bevestiging op de dagkant van een raamkozijn met een hoekstuk dat gelast is op een overzetbuis.
- 03 EUROAL doorvalbeveiliging type 4
Een doorvalbeveiligingssysteem voor bevestiging op de dagkant van een raamkozijn met een kokerprofiel.
- 04 EUROAL doorvalbeveiliging type 5
Een doorvalbeveiligingssysteem voor bevestiging in de dagkant van een raamkozijn met aangelaste bevestigingsplaten.



4 Aandachtspunten voor de ontwerper

4.1 Nieuwbouw en bestaande opbouw

- 01 Doorvalbeveiliging is verplicht voor alle vaste en beweegbare ramen, zowel naar binnen draaiende ramen als naar buiten draaiende ramen, wanneer er sprake is van valgevaar (tenzij vast raam al voldoet aan de statische en/ of dynamische beproeving).
- 02 Als het vaste raam (glas) al voldoet aan de statische en dynamische beproeving, is verdere doorvalbeveiliging niet nodig.
- 03 Als het hoogteverschil van de vloer ten opzichte van een aangrenzend niveau meer is dan 1000 mm (nieuwbouw) of 1500 mm (bestaande bouw), is doorvalbeveiliging verplicht voor alle onder 01 genoemde ramen.
- 04 Doorvalbeveiliging is verplicht bij een borstwering lager dan 850 mm (nieuwbouw) of 600 mm (bestaande bouw).
- 05 Bij het verbouwen van bestaande huurwoningen waarbij een raam met kozijn volledig wordt vernieuwd moet een afscheiding met een hoogte van 0,85 m worden aangebracht. Dit kan bijvoorbeeld door het aanbrengen van een stang op 0,85 m hoogte of toepassen van doorvalveilig glas. De eis geldt niet bij bestaande borstweringen van 0,85 m hoog.
- 06 Bij een opstapmogelijkheid (bijvoorbeeld een vensterbank of een radiator) tussen 200 mm en 700 mm is de montagehoogte boven de opstapmogelijkheid maximaal 500 mm.
- 07 Bij vaste glasdelen die tot aan de vloer reiken, moeten twee doorvalbeveiligingen worden geplaatst. De eerste doorvalbeveiliging moet op een hoogte van maximaal 500 mm en de tweede op een hoogte van maximaal 1000 mm geplaatst worden (gemeten vanaf de vloer).
- 08 De maximale vrije afstand tussen borstwering/vensterbank en doorvalbeveiliging is 500 mm.
- 09 Een doorvalbeveiliging is een voorziening bij incidenten. Deze is dus niet bedoeld om langdurig tegen aan te leunen.
- 10 De oppervlaktebehandeling van de EUROAL doorvalbeveiliging moet worden uitgevoerd conform de voorschriften zoals deze zijn opgenomen in de VMRG Kwaliteitseisen en Adviezen⁹.
- 11 Zie hieronder in tabel 1 de gemiddelde laagdikte voor poedercoaten (buiten), zoals is opgenomen in de VMRG Kwaliteitseisen en Adviezen⁹.
- 12 De laagdikte van de anodiseerlaag moet minimaal voldoen aan de Qualanod eisen en is A25 voor corrosieclassificaties C4 en C5 en A20 voor corrosieclassificaties C1, C2 en C3.

Tabel 1 - Gemiddelde laagdikte in micrometer

Coatingsysteem	Laagdikte	Lagen	Corrosiviteitsbelastingsklassen (EN 12944-2)					Cx
			C1	C2	C3	C4	C5	
Poedercoaten (buiten)	110	2						
	60	1						
	Toegestaan							
	Toegestaan, mits voorzien van een extra voorbehandeling Seaside volgens Qualicoat of Premium Pre-treatment volgens G.S.B. (Gütegemeinschaft für Stückbeschichtung)							
	Toegestaan, mits voorzien van een extra voorbehandeling preanodiseren volgens Qualicoat							
	Niet toegestaan							



4.2 Afwijkingen

Afwijkingen van het doorvalbeveiligingssysteem zowel wat betreft de opbouw als de uitvoering, zoals beschreven in dit BDA Agrément®, zijn uitsluitend toegestaan na schriftelijke toestemming van zowel de houder van dit BDA Agrément® als het Kiwa Expert Centre zie ook paragraaf 1.5 van dit document.



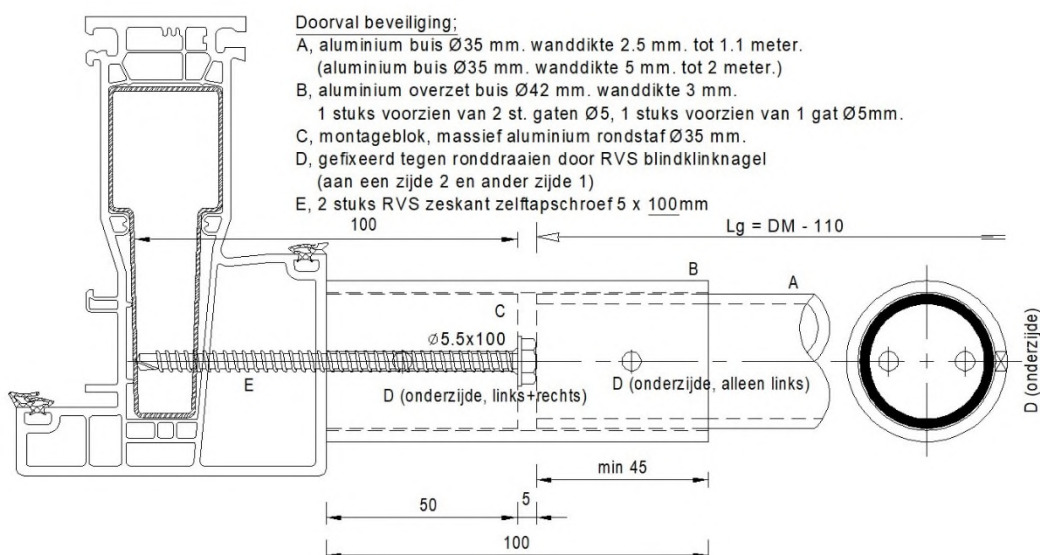
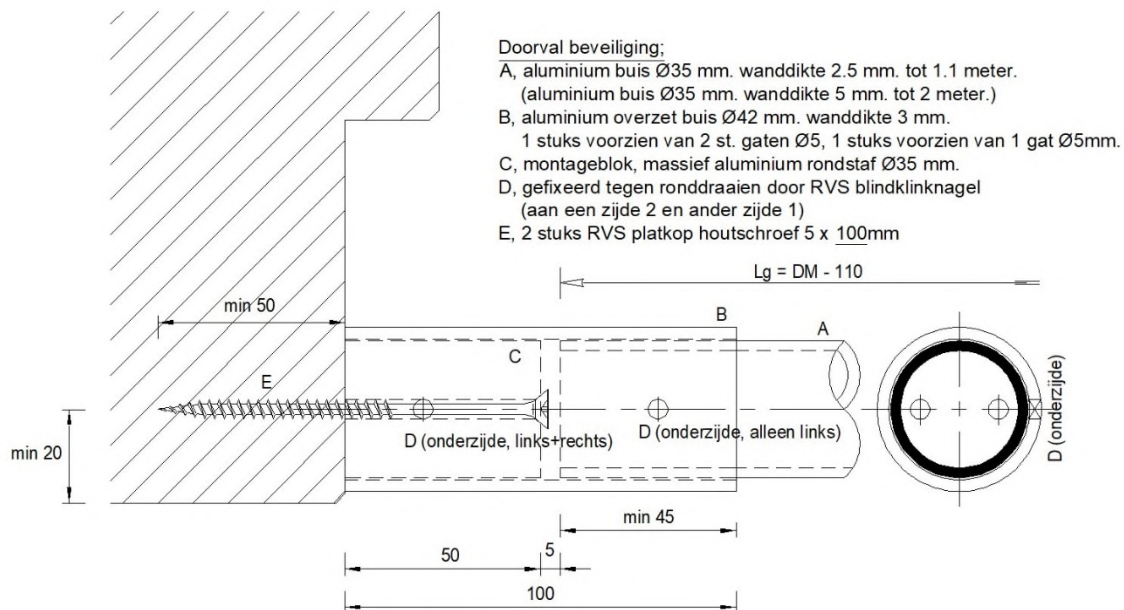
5 Aandachtspunten bij de verwerking

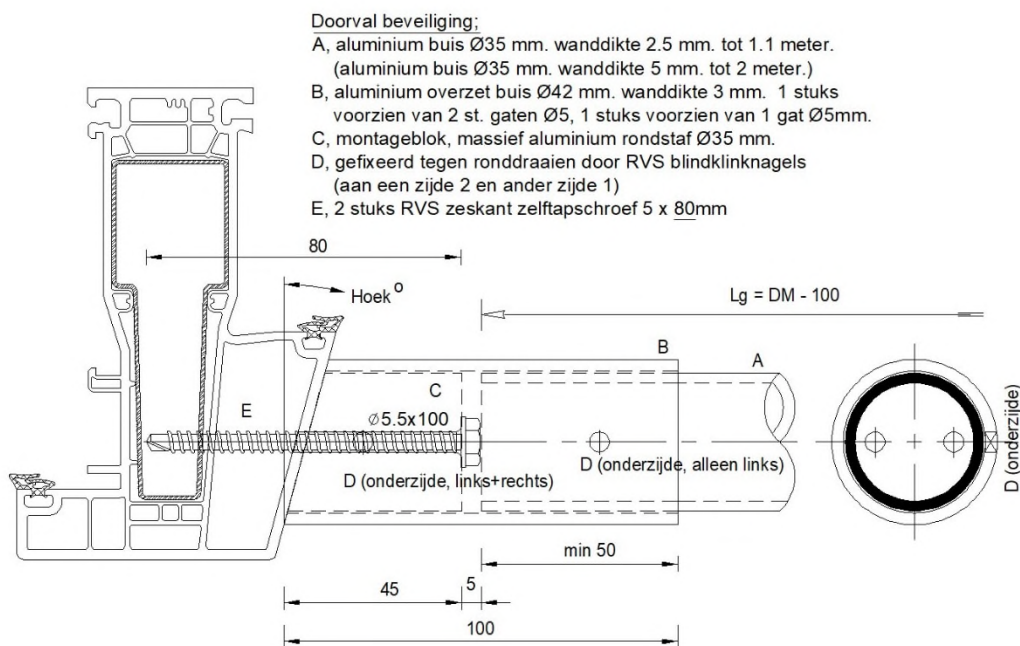
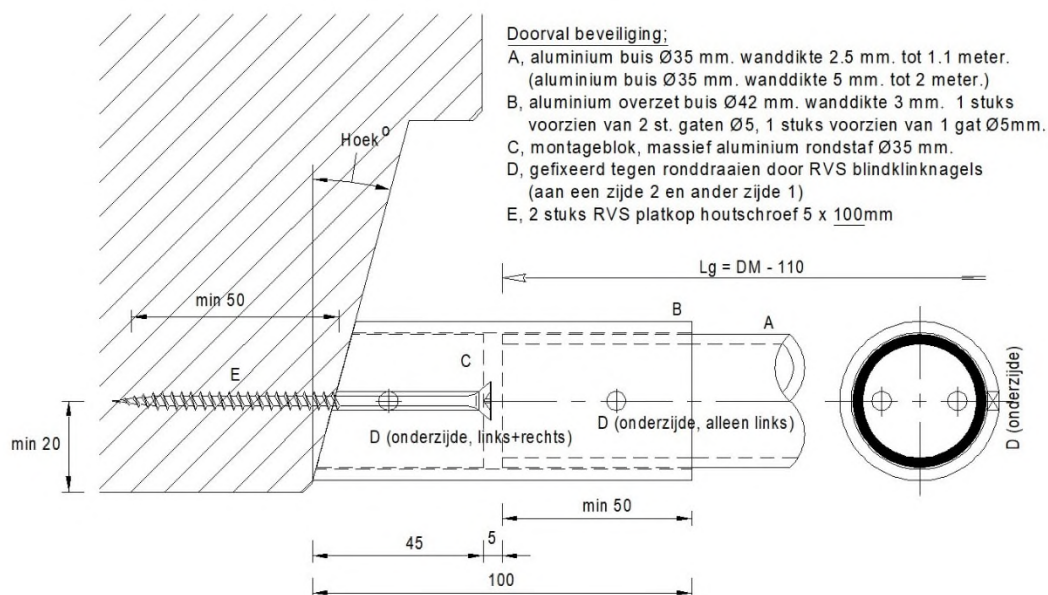
- 01 De meegeleverde montage, reinigings- en schoonmaakadviezen moeten in acht worden genomen.
- 02 De bevestiging van de doorvalbeveiliging in de kozijnstijlen is het belangrijkste aandachtspunt.
- 03 Bepaal de lengte van de stang of het kokerprofiel aan de hand van de positie van de bevestigingselementen op het kozijn.
- 04 Monteer de bevestigingselementen met schroeven die geschikt zijn voor de ondergrond: hout, kunststof of aluminium. Uitsluitend bij hout voorboren met een 2,5 mm boor. Bij kunststof (PVC) schroeven tot in de tweede kamer van het kozijn. Bij aluminium schroeven door de eerste wand. Bij een ondergrond van PVC en aluminium kan de montage systeemafhankelijk zijn. Bij twijfel moet er contact opgenomen worden met de systeemleverancier.
- 05 De vloeispanning van alle bevestigingsschroeven moet ten minste 235 N/mm² bedragen.

6 Verwerkingsrichtlijnen

6.1 Montage in de dag met montageblokken (alle maten in mm)

Figuur 1 - Doorvalbeveiliging, optie 1 en 2

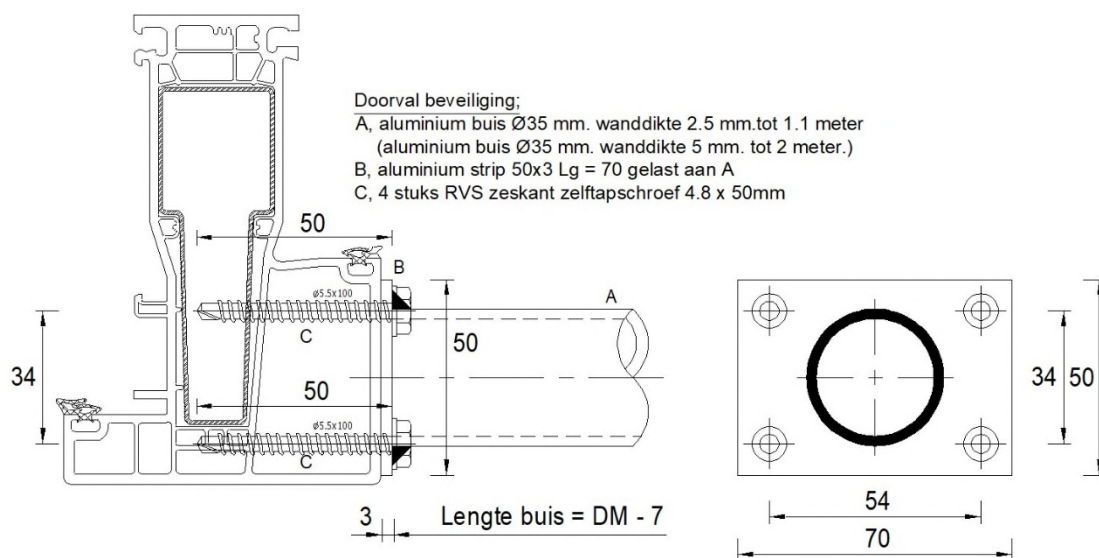
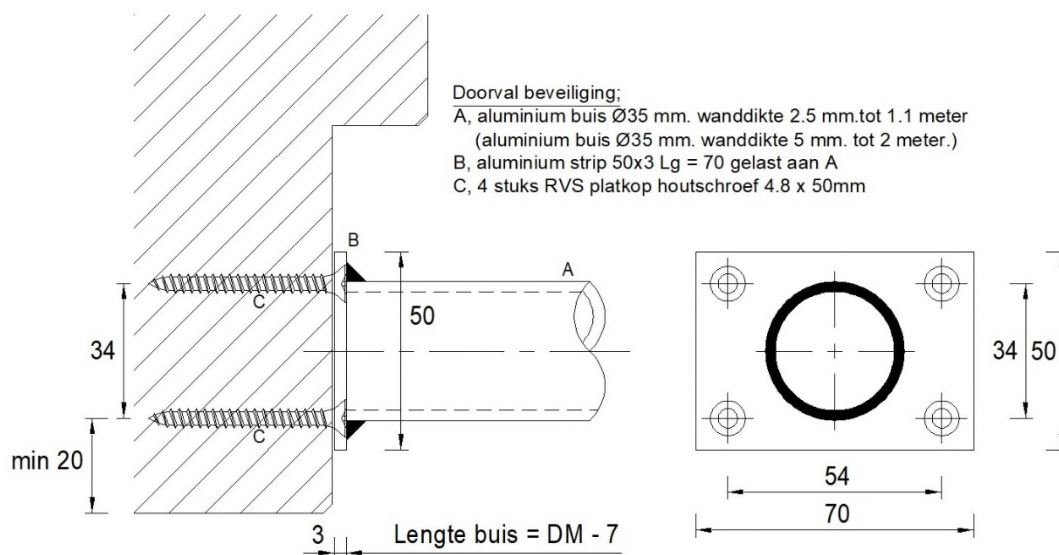




- 01 Bepaal de plaats van de montageblokken (C) waterpas aan beide zijden in de dagkant van het raamkozijn.
- 02 Bevestig de montageblokken (C) in de dagkant van het kozijn met de daarvoor bestemde schroeven, volgens opgave op de tekeningen
- 03 Plaats twee overzetbuizen (B) over de doorvalbuis (A). Een met twee gaten en een met één gat dat aan het uiteinde dient te zitten.
- 04 Plaats de doorvalbuis tussen de montageblokken en schuif de overzetbuizen naar buiten tegen de dagkant en draai deze zodat de gaatjes van 5 mm naar onder wijzen.
- 05 Boor de drie gaten (D) door en plaats een rvs blindklinknagel. Het draaien van de doorvalbuis in de overzetbuizen moet met één rvs blindklinknagel worden geborgd.

6.2 Montage in de dag met aangelaste plaat (alle maten in mm)

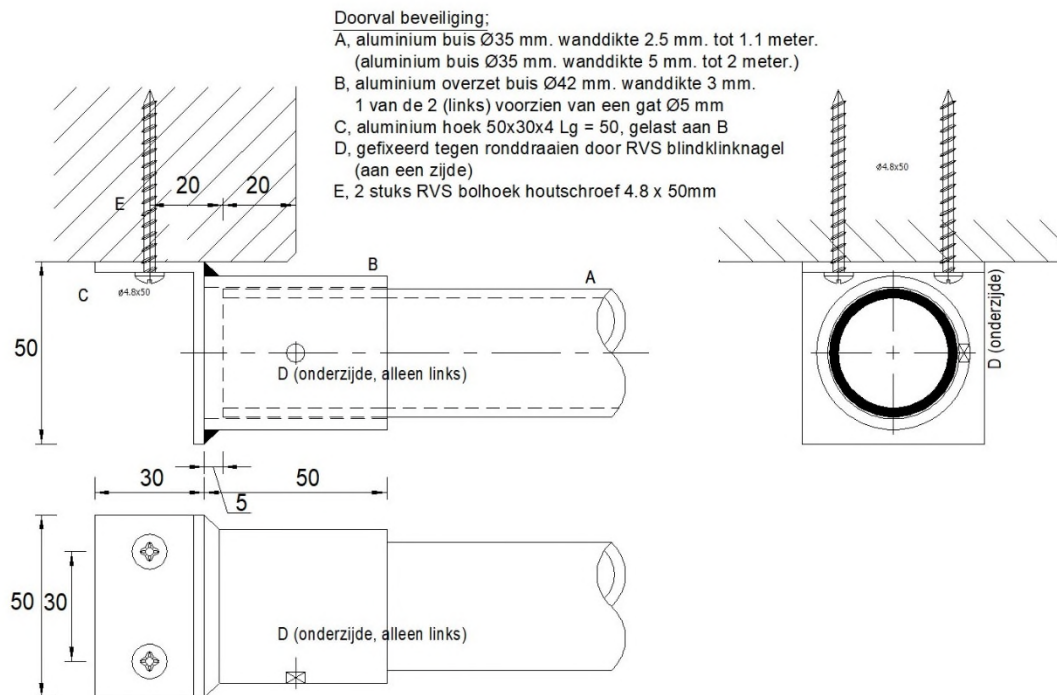
Figuur 2 - Doorvalbeveiliging, optie 5

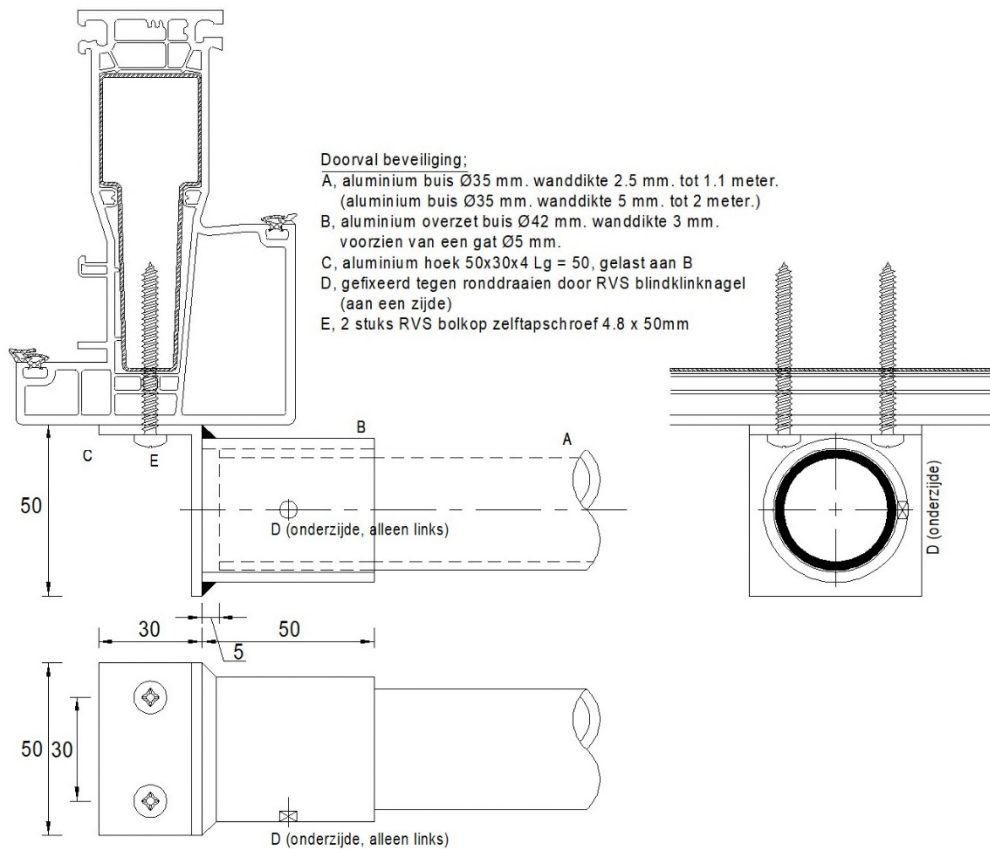


- 01 Bepaal de plaats van de aangelaste platen (B) in de dagkant van het raamkozijn.
- 02 Bevestig deze platen waterpas met vier schroeven van 4,8 mm x 50 mm.

6.3 Montage op de dag met overzetbuis (alle maten in mm)

Figuur 3 - Doorvalbeveiliging, optie 3

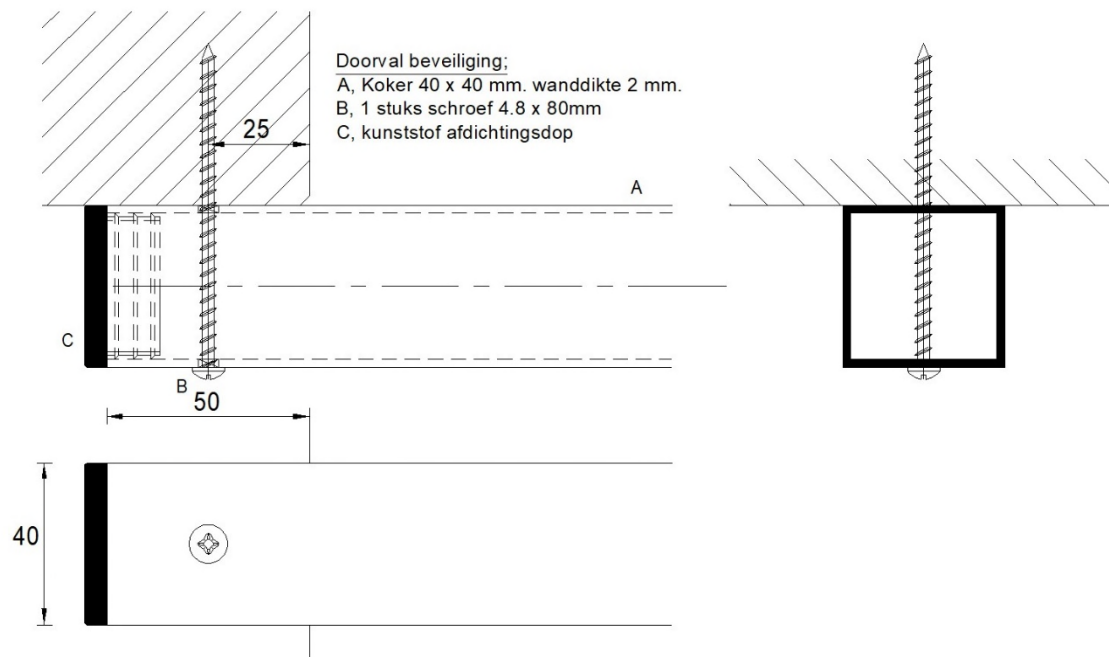


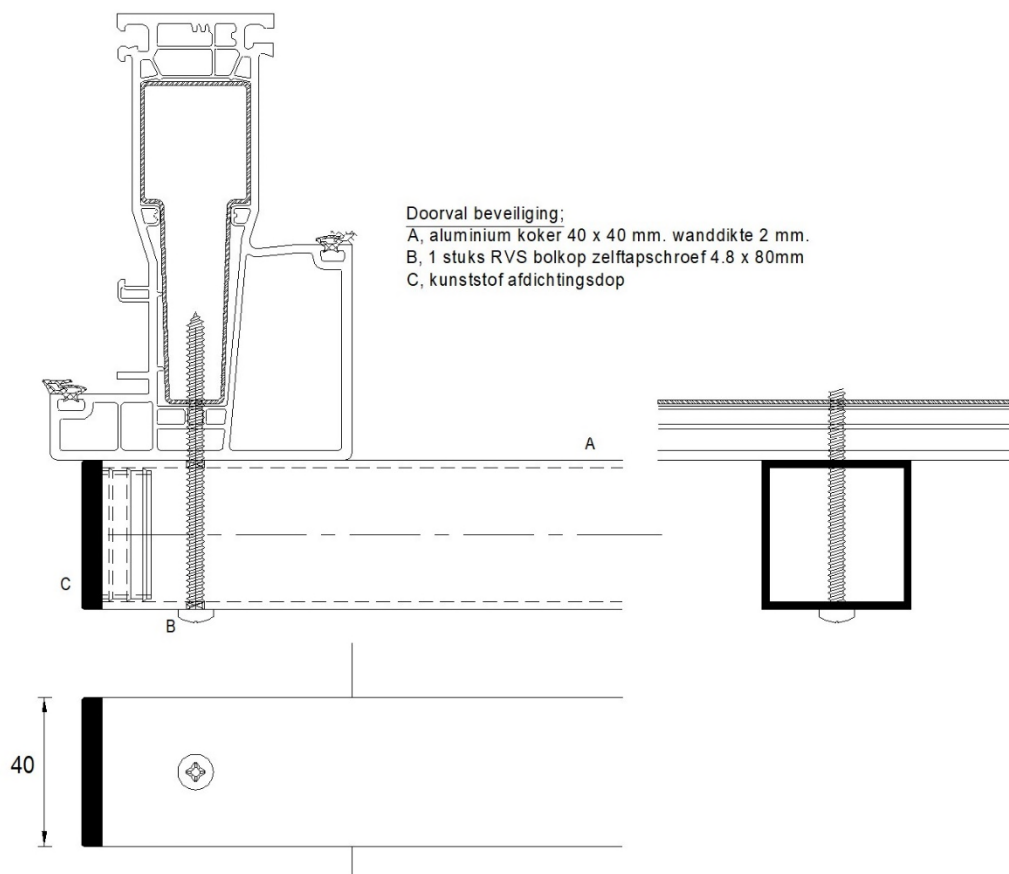


- 01 Bepaal de plaats van de overzetbuizen (B) met de eindstukken (C) waterpas op de dagkant van het raamkozijn.
- 02 Plaats aan één zijde een eindstuk, steek het andere eindstuk op de doorvalbuis (A) en schroef de eindstukken vast met twee schroeven van 4,8 mm x 50 mm zodanig dat de doorvalbuis links en rechts 5 mm speling heeft.
- 03 Draai de doorvalbuis zodanig dat het gat (D) naar onder wijst en boor dit gat door en plaats één rvs blindklinknagel. Het draaien van de doorvalbuis in de overzetbuizen moet met één rvs blindklinknagel worden geborgd.

6.4 Montage op de dag met kokerprofiel (alle maten in mm)

Figuur 4 - Doorvalbeveiliging, optie 4





- 01 Bepaal de plaats van het kokerprofiel (A) op de dagkant van het raamkozijn.
- 02 Bevestig het kokerprofiel met kunststof afdichtingsdop (C) waterpas links en rechts met een schroef van 4,8 mm x 80 mm.



7 Toetsing aan het Besluit bouwwerken leefomgeving

Afdeling 4.2. Veiligheid (nieuwbouw), § 4.2.3. Afscheiding aan een rand van een vloer, trap of hellingbaan

Artikel 4.20 Aanwezigheid afscheiding

Lid 1: Een voor personen bestemde vloer heeft bij een rand een niet-beweegbare afscheiding als die rand meer dan 1 m hoger ligt dan een aansluitende vloer, het aansluitende terrein of het aansluitende water. *Bron: Besluit bouwwerken leefomgeving¹⁶.*

De in dit BDA Agrément® beschreven EUROAL doorvalbeveiligingssystemen voldoen aan de onder artikel 4.20 van het Besluit bouwwerken leefomgeving gestelde eisen.

Artikel 4.21 Hoogte afscheiding

Lid 1: Een vloerafscheiding als bedoeld in artikel 4.20, eerste lid, heeft een hoogte van ten minste 1 m, gemeten vanaf de vloer.

Lid 2: In afwijking van het eerste lid heeft een vloer die hoger ligt dan 13 m boven een aangrenzende vloer, het aansluitende terrein of het aansluitende water, een vloerafscheiding een hoogte van ten minste 1,2 m, gemeten vanaf de vloer.

Lid 3: In afwijking van het eerste en tweede lid heeft een afscheiding als bedoeld in artikel 4.20, eerste lid, ter plaatse van een al dan niet beweegbaar raam een hoogte van ten minste 0,85 m, gemeten vanaf de vloer. *Bron: Besluit bouwwerken leefomgeving¹⁶.*

Artikel 4.23 Voorkomen van overklauteren

Lid 1: Een afscheiding als bedoeld in artikel 4.20 of een constructieonderdeel dat, bouwwerkinstallatie die of onderdeel van een bouwwerkinstallatie dat aan of naast een dergelijke afscheiding is geplaatst heeft, ter voorkoming van het overklauteren, geen opstapmogelijkheden tussen 0,2 m en 0,7 m boven een vloer of een tredevlak.