



BDA Agrément®

BAR 24-021/02/A



Uitgegeven 09-08-2024 Vervangt BAR 13-021-01/A
Geldig tot 09-08-2027
Categorie Gevels
Pagina 1 van 13

EUROAL waterslagen en lekdorpels

Euro Aluminium B.V.
Wagenmakerij 2
NL-4760 AB ZEVENBERGEN
Postbus 86
NL-4760 AB ZEVENBERGEN

T : +31 (0)168 372 300
E : info@euroaluminium.nl
W: www.euroaluminium.nl



OMSCHRIJVING

Aluminium waterslagen en lekdorpels zijn horizontale lijsten of dorpels met een afzaat of hellend bovenvlak waarlangs het hemelwater afvloeit.

TOEPASSING

EUROAL waterslagen en lekdorpels worden toegepast aan de onderzijde van gevelopeningen om het van het kozijn afstromende regenwater snel te laten afvloeien op een wijze dat er geen geconcentreerde waterafstroming (en hierdoor vervuiling) optreedt.

VERKLARING

Conform de toetsing van het Kiwa BDA Expert Centre zijn EUROAL waterslagen en lekdorpels geschikt voor de beoogde toepassing als de onderconstructie van de gevelopeningen is ontworpen, uitgevoerd en wordt gebruikt volgens de aanwijzingen in dit BDA Agrément®.

ing. Y. Sari
Projectleider
Kiwa BDA Expert Centre

ir. C.W. van der Meijden
Technisch directeur
Kiwa BDA



INHOUD

Dit BDA Agrément® bevat de volgende beoordelingsaspecten:

- 1 Toepassingsvoorwaarden
- 2 Referenties
- 3 Productgegevens
- 4 Aandachtspunten voor de ontwerper
- 5 Aandachtspunten bij de verwerking
- 6 Verwerkingsrichtlijnen
- 7 Toetsing aan het Besluit bouwwerken leefomgeving



1 Toepassingsvoorwaarden

1.1 Toepassingsgebied

De beoordeling van EUROAL waterslagen van Euro Aluminium B.V. betreft de toepassing in gevelconstructies conform de verwerkingsrichtlijnen van de leverancier en de aanwijzingen in dit document.

1.2 Onderzoek

Door het Kiwa BDA Expert Centre zijn de onafhankelijke kwaliteitsdocumenten van de fabrikant en leverancier beoordeeld³.

1.3 Uitvoering

Aanbevolen wordt om de kwaliteit van de uitvoering en het vakmanschap van de monteurs te laten controleren door een ervaren onafhankelijke inspecteur. Deze inspecteur kan een gekwalificeerde medewerker van de leverancier zijn of een gekwalificeerde medewerker van een raadgevend ingenieursbureau. Het product moet worden aangebracht conform de instructies van de leverancier en de aanwijzingen in dit BDA Agrément®.

1.4 Geldigheid

De geldigheid van dit document is beperkt tot Nederland, met inachtneming van hoofdstuk 7 (Toetsing aan het Besluit bouwwerken leefomgeving¹¹) van dit document.

1.5 Geldigheidsduur

De geldigheidsduur van dit BDA Agrément® bedraagt maximaal drie jaar na uitgiftedatum, waarna de geldigheidsperiode kan worden verlengd met telkens drie jaar, echter steeds uitsluitend na een positieve her-evaluatie. De geldigheid komt te vervallen wanneer door het Kiwa BDA Expert Centre wordt vastgesteld dat niet wordt voldaan aan de clause in paragraaf 4.2 van dit document.



2 Referenties

- 1 BDA Guideline – BDA Agrément®, 30 juni 2015
- 2 BDA Agrément® BAR 13-021/01/A EUROAL waterslagen en lekdorpels, 30 augustus 2013
- 3 BDA Dak- en Geveladvies B.V., 18-E-0384/2 brief beoordeling kwaliteitsborging gezette en geëxtrudeerde aluminium EUROAL dak- en gevelprofielen, 14 maart 2024
- 4 Kiwa BDA, 18E0384-1t/m5 rapportage praktijkbezoeken, Euro Aluminium B.V. – EUROAL dak- en gevelprofielen, dakontluchtingen en onderuitlopen, doorvalbeveiliging, 07 februari 2023
- 5 Productinformatie EUROAL, zonder datum
- 6 Qualicoat specifications, Specifications for a quality label for liquid and powder coatings on aluminium for architectural applications 2024 V01, 15 November 2023
- 7 Qualanod, Specifications for the QUALANOD Quality Label for Sulfuric Acid-Based Anodizing of Aluminium, 01 January 2024
- 8 VMRG keurmerk, Kwaliteitseisen en Adviezen 2024
- 9 NEN 2778:2015 Vochtwering in gebouwen
- 10 NEN-EN-ISO 12944-2:2018 Verven en vernissen – Bescherming van staalconstructies tegen corrosie door middel van beschermende verfsystemen – Deel 2: Classificatie van omgevingen
- 11 Besluit bouwwerken leefomgeving, Stb. 2023, 113, inclusief wijzigingen t/m 01 januari 2024

Opmerking:

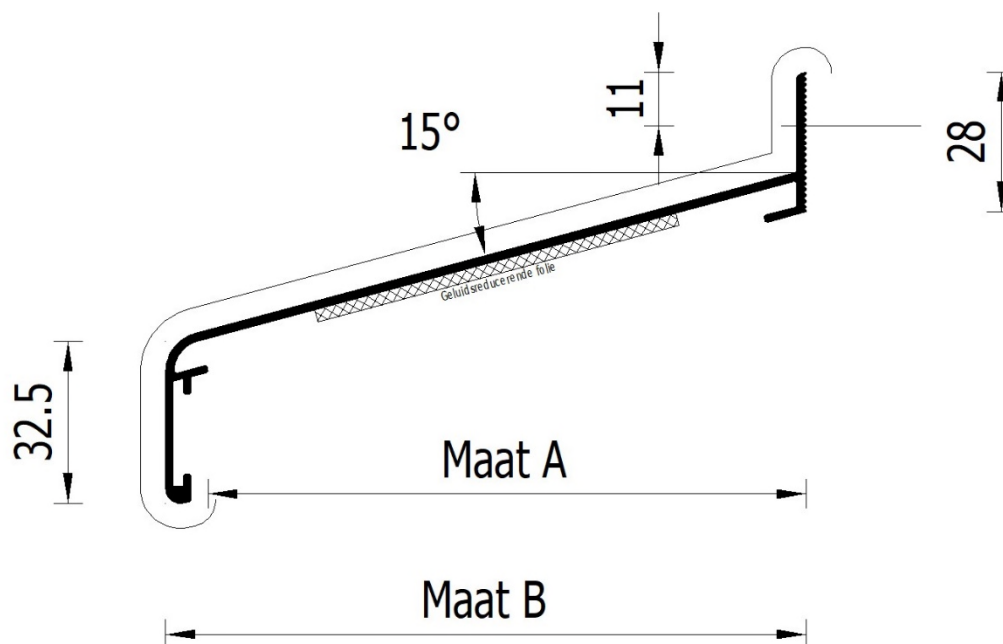
In de tekst van dit document wordt verwezen naar deze bronnen door het relevante referentienummer in superscript te vermelden.

3 Productgegevens

- Kwaliteit aluminium : 6063 (AlMgSi 0,5)²
- Geanodiseerde kwaliteit : VB6 A20 VOM1², naturel alsmede een beperkt aantal kleuren mogelijk
- Gemoffelde kwaliteit : 60 micron, polyester poedercoating volgens Qualicoat-specificaties⁶ in alle standaard RAL-kleuren. Indien toepassing plaatsvindt in een milieubelastende omgeving, wordt een tweelaags systeem geadviseerd met een laagdikte van 120 micron, of een Seaside-class voorbehandeling.

Typen waterslagen

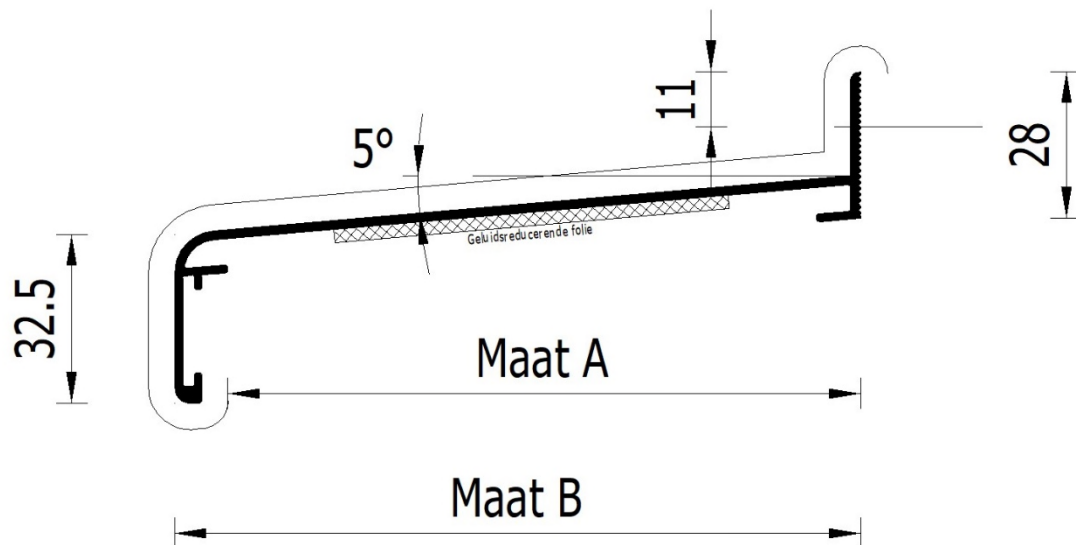
Figuur 1 - Waterslagen Euro Aluminium 54000 serie



Afmetingen (mm)

Afzaat	: 50, 70, 90, 110, 130, 150, 165, 180 en 200
Lijstbreedte	: 32,5
Dorpelaanslag	: 28
Hellingshoek afzaat	: 15°

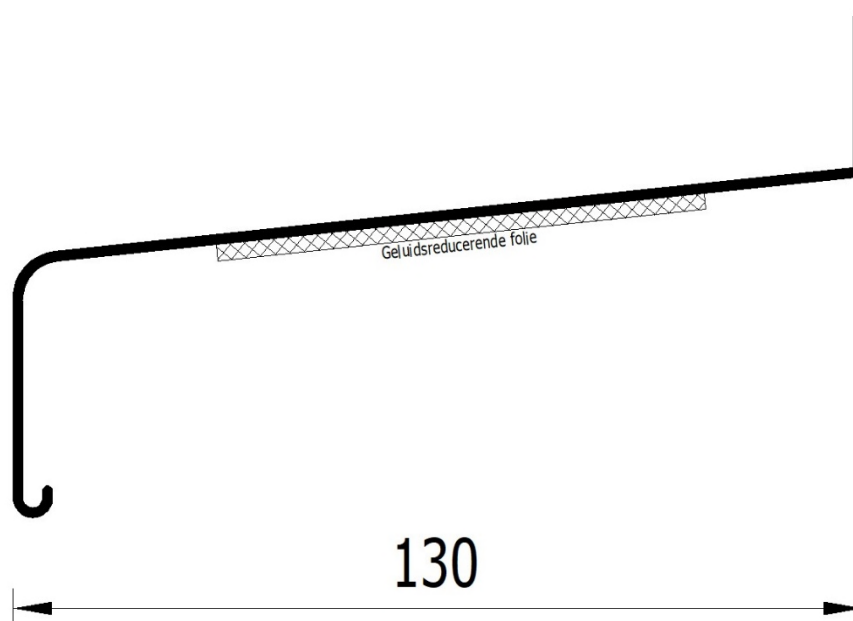
Figuur 2 - Waterslagen Euro Aluminium 56000 serie



Afmetingen (mm)

Afzaat	: 110, 130, 150, 165, 180, 200, 220, 250 en 275
Lijstbreedte	: 32,5
Dorpelaanslag	: 28
Hellingshoek afzaat	: 5°

Figuur 3 - Waterslagen Euro Aluminium 58000 serie



Afmetingen (mm)



Afzaat	: 110, 130, 150, 165, 180, 200, 220, 250 en 275
Lijstbreedte	: 40
Dorpelaanslag	: 25
Hellingshoek afzaat	: 6°

Hulpstukken

Gevelankers, afdichtingsrubber voor dorpelaanslag, kopschotten en koppelplaten.

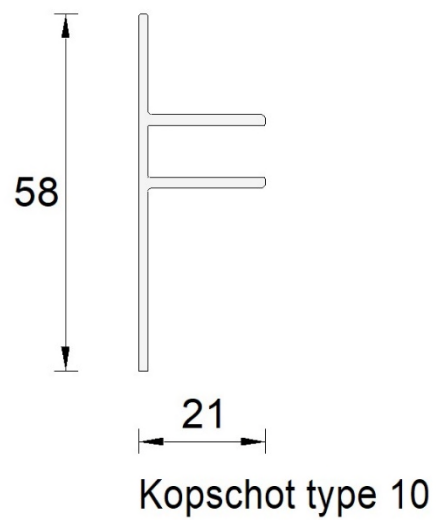
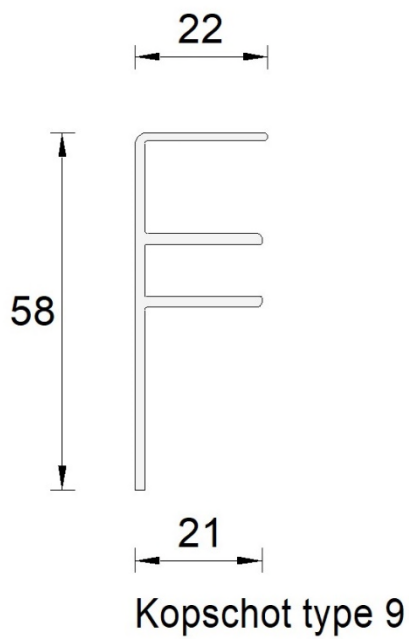
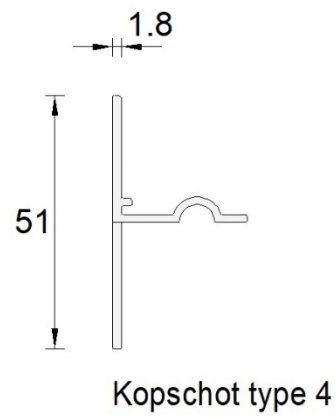
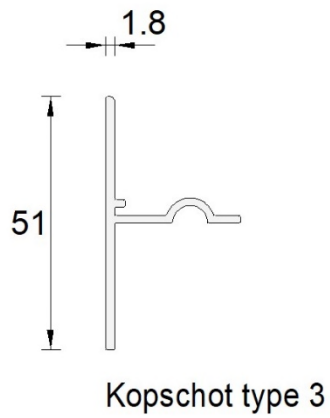
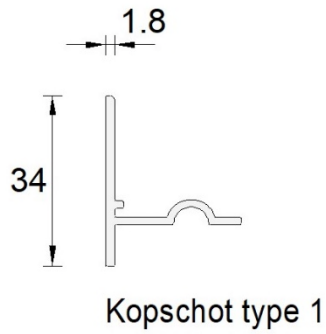
Voor metselwerk kopschot 1, 3, 4, 5, 7 en 8.

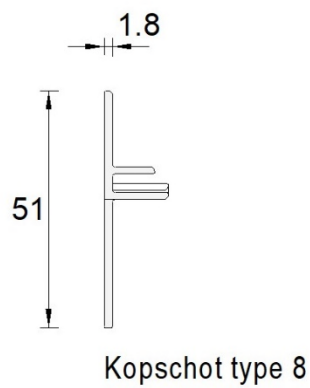
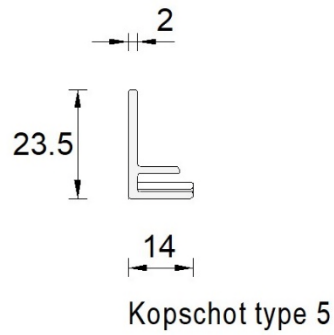
Voor gevelisolatie kopschot 2 en 6.

Gezette waterslagen

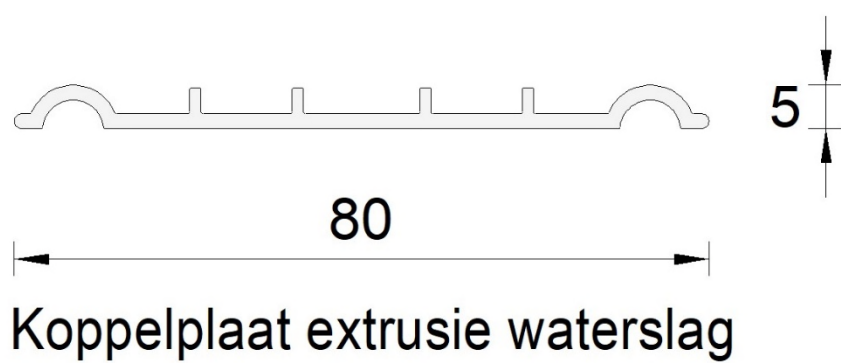
Naast de geëxtrudeerde waterslagen zijn er ook 'gezette' waterslagen leverbaar, bijvoorbeeld met een afwijkend afschot of met een kraalvorm als lijst.

Figuur 4 - Kopschotten waterslagen





Figuur 5 - Koppelplaat extrusie waterslag



4 Aandachtspunten voor de ontwerper

4.1 Algemeen

- 01 De profielbreedte is afhankelijk van de detaillering. Om vervuiling van de gevel te beperken wordt een overstek van minimaal 30 mm bij schoon metselwerk en minimaal 40 mm bij gevelstucwerk of steenstrips aanbevolen.
- 02 Om te voorkomen dat regenwater tegen de ruiten opspat, wordt een hellingshoek van minimaal 15° (EUROAL 54000 serie) aanbevolen.
- 03 De onderzijde van EUROAL waterslagen kan worden voorzien van een geluidreducerende folie.
- 04 Om een betere waterdichtheid bij de dorpelaanslag of bevestigingsflens te maken, kan een afdichtingsrubber worden ontworpen.
- 05 De uitvoering van een (stel-)kozijn en de bijbehorende waterkerende slabben hebben invloed op de waterdichtheid van de aansluiting.
- 06 Om ongewenste gevelvervuiling te voorkomen dienen altijd waterslagbeëindigingen (kopschotten) te worden ontworpen.
- 07 Gezette waterslagen breder dan 650 mm moeten volledig zijn ondersteund.
- 08 De oppervlaktebehandeling van de EUROAL waterslagen en lekdorpels moet worden uitgevoerd conform de voorschriften zoals deze zijn opgenomen in de VMRG Kwaliteitseisen en Adviezen⁵.
- 09 Zie hieronder in tabel 1 de gemiddelde laagdikte voor poedercoaten (buiten), zoals is opgenomen in de VMRG Kwaliteitseisen en Adviezen⁸.
- 10 De laagdikte van de anodiseerlaag moet minimaal voldoen aan de Qualanod eisen en is A25 voor corrosieclassificaties C4 en C5 en A20 voor corrosieclassificaties C1, C2 en C3.

Tabel 1 - Gemiddelde laagdikte in micrometer

Coatingsysteem	Laagdikte	Lagen	Corrosiviteitsbelastingsklassen (EN 12944-2)					Cx
			C1	C2	C3	C4	C5	
Poeder buiten	110	2						
	60	1						
	Toegestaan							
	Toegestaan, mits voorzien van een extra voorbehandeling Seaside volgens Qualicoat of Premium Pre-treatment volgens G.S.B. (Gütegemeinschaft für Stückbeschichtung)							
	Toegestaan, mits voorzien van een extra voorbehandeling preanodiseren volgens Qualicoat							
	Niet toegestaan							

4.2 Afwijkingen

Afwijkingen van het EUROAL waterslagen en lekdorpels zowel wat betreft de opbouw als de uitvoering, zoals beschreven in dit BDA Agrément®, zijn uitsluitend toegestaan na schriftelijke toestemming van zowel de houder van dit BDA Agrément® als het Kiwa BDA Expert Centre zie ook paragraaf 1.5 van dit document.



5 Aandachtspunten bij de verwerking

5.1 Algemeen

- 01 Voor de verdeling van de lengtes van waterslagen wordt verwezen naar de aanwezige tekeningen. Bij toepassing van aaneensluitende lengtes kan één lengte met overlengte geleverd worden die op het werk op maat kan worden gezaagd.
- 02 Bepaling van de lengte van de waterslagen:
 - de kozijn- of neggemaat is de totale lengte van de EUROAL waterslag inclusief de kopschotjes minus eventuele speling tussen de kopschotten en de gevel;
 - de zaagmaat is de maat waarop de waterslagen worden gezaagd dus exclusief de kopschotjes.
- 03 Bij het inmeten en monteren van de waterslagen moet rekening gehouden worden met een uitzetting en krimp van 1 mm/m.
- 04 Om in de bouwfase de waterslagen tegen beschadiging en vervuiling te beschermen, kunnen de profielen worden afgeplakt met beschermfolie (deze folie moet binnen vier weken na levering worden verwijderd).
- 05 Zo nodig de kopschotten afkitten met een geschikte zuurvrije kit.

5.2 Bevestiging

- 01 Voordat de EUROAL waterslagen worden vastgeschroefd aan het kozijn of de gevel, moeten eerst de ankers worden aangebracht. Voor bevestiging op de gevel zijn er standaard ankers. Ingeval van gevelisolatie zijn er zogenoemde gevelankers die achter de isolatie aan de gevelconstructie moeten worden bevestigd.
- 02 Eventuele hoekstukken dienen het eerst te worden gemonteerd, gevolgd door de lengten waterslag en tot slot de kopschotten (afhankelijk van het type kopschot) met de laatste lengte mee monteren.
- 03 De EUROAL waterslagen en ankers bevestigen met rvs bevestigingsmiddelen.



6 Verwerkingsrichtlijnen

- 01 Met inachtneming van de aandachtspunten de maatvoering van de EUROAL waterslagen controleren.
- 02 De van toepassing zijnde ankers uitlijnen en onder 'de draad' bevestigen met een h.o.h.-afstand van maximaal 600 mm.
- 03 Op deze ankers de waterslagen plaatsen met kopschotten en koppelstukken en de waterslagen vastschroeven aan de achterconstructie h.o.h. 400 mm met rvs bevestigingsmiddelen.



7 Toetsing aan het Besluit bouwwerken leefomgeving

7.1 Afdeling 4.3 Gezondheid, § 4.3.5 Wering van vocht (nieuwbouw)

Artikel 4.118 (wering van vocht van buiten)

Lid 1: Een uitwendige scheidingsconstructie van een verblijfsgebied, een toiletruimte of een badruimte is, bepaald volgens NEN 2778⁹, waterdicht. *Bron: Besluit bouwwerken leefomgeving¹¹.*

Lid 2: Een constructie die de scheiding vormt tussen een verblijfsgebied, een toiletruimte of een badruimte en een kruipruimte, met inbegrip van de op die constructie aansluitende delen van andere constructies, voor zover die delen van invloed zijn op het kunnen binnendringen van vocht in het verblijfsgebied, de toiletruimte of de badruimte, is, bepaald volgens NEN 2778, waterdicht. *Bron: Besluit bouwwerken leefomgeving¹¹.*

Het volledige detail, inclusief de waterslagen, moeten waterdicht zijn conform NEN 2778⁹.

7.2 Afdeling 4.3 Gezondheid, § 4.3.9. Bescherming tegen ratten en muizen (nieuwbouw)

Na plaatsing van de waterslagen en lekdorpels mogen er met de aansluitende uitwendige scheidingsconstructies geen openingen aanwezig zijn dan de maximum toegestane openingen in uitwendige scheidingsconstructies van 10 mm.

Artikel 4.144 (openingen)

Lid 1: Een uitwendige scheidingsconstructie heeft geen openingen die breder zijn dan 0,01 m. Dit is niet van toepassing op een afsluitbare opening en een uitmonding van:

- a. een voorziening voor luchtverversing;
- b. een afvoervoorziening voor rookgas; en
- c. een ont- en beluchting van een afvoervoorziening voor huishoudelijk afvalwater en hemelwater.

Lid 2: In afwijking van het eerste lid is een grotere opening toegestaan voor een nest of een vaste rust- of verblijfplaats voor op grond van afdeling 11.2 van het Besluit activiteiten leefomgeving beschermde diersoorten. *Bron: Besluit bouwwerken leefomgeving¹¹.*

Bovengenoemde eisen gelden ook voor renovatie.