



BDA Agrément®

BAW 24-093/02/A



Uitgegeven 18-07-2024 Vervangt BAW 21-093/01/A
Geldig tot 18-07-2027
Categorie Gevels
Pagina 1 van 22

Gevelklaar

Spaansens Bouwsystemen B.V.

Lange Lijnbaan 60

NL-8861 NW Harlingen

Postbus 10

NL-1730 AA Winkel

T : +31 (0)224 541844

E : info@spaansens.nl

W: www.spaansens.nl

75 JAAR SPAANSEN

OMSCHRIJVING

Het prefab gevelsysteem 'Gevelklaar' (verder te benoemen als systeem) van Spaansens Bouwsystemen B.V. (verder te benoemen als leverancier) is opgebouwd uit een gewapend gegoten betonnen binnenblad, (mechanisch bevestigde) EPS 120 SE isolatieplaten en verlijmd baksteenstrips gecombineerd met een zandcement voeg. Het gehele productieproces wordt fabrieksmatig uitgevoerd.

TOEPASSING

Het systeem is een prefab gevelsysteem voor (nieuwbouw) grondgebonden woningbouw en appartementen tot en met zeven bouwlagen en maximaal eenentwintig meter gebouwhoogte.

Duurzaamheid hechtsterkte (zie sectie 4.13)

De verlijming van de steenstrips op de EPS ondergrond middels een twee-componenten epoxy lijm is gedurende de ontwerplevensduur (50 jaar) gewaarborgd.

VERKLARING

Conform de toetsing van het Kiwa BDA Expert Centre, is het systeem 'Gevelklaar' geschikt voor de beoogde toepassing mits het is ontworpen, uitgevoerd en gebruikt wordt overeenkomstig de aanwijzingen in dit BDA Agrément®.

ing. Y. Sari
Projectleider
Kiwa BDA Expert Centre

ir. C.W. van der Meijden
Technisch directeur
Kiwa BDA



Gevelklaar

INHOUD

Dit BDA Agrément® bevat de volgende beoordelingsaspecten:

- 1 Toepassingsvoorwaarden
- 2 Referenties
- 3 Opbouw van het systeem
- 4 Onafhankelijk vastgestelde systeemgegevens
- 5 Aandachtspunten voor de ontwerper
- 6 Principedetails
- 7 Aandachtspunten bij de verwerking
- 8 Toetsing aan het Besluit bouwwerken leefomgeving



1 Toepassingsvoorwaarden

1.1 Toepassingsgebied

De beoordeling van het systeem Gevelklaar van Spaansen Bouwsystemen B.V. betreft de toepassing als (dragend) prefab gevelsysteem voor grondgebonden woningbouw en appartementen inclusief relevante (aansluit)details en montage conform de verwerkingsrichtlijnen²⁴ van de leverancier en de aanwijzingen in dit BDA Agrément® met bijzondere aandacht voor:

- duurzaamheid hechtsterkte;
- dynamische windweerstand;
- waterdichtheid;
- de uitvoering van de montage;
- de controle op de uitvoering (zie 1.3).

1.2 Onderzoek

Door Kiwa BDA Expert Centre zijn de systeemprestaties bepaald door middel van laboratorium- en praktijkonderzoek^{08,10}, controleberekeningen^{05,06,07,09} en gecontroleerd aan de hand van rapporten van onafhankelijke en geaccrediteerde laboratoria, waaronder Kiwa BDA Testing.

1.3 Uitvoering

Aanbevolen wordt om de kwaliteit van de uitvoering en het vakmanschap van de uitvoerende partij te laten controleren door een ervaren inspecteur. Deze inspecteur kan een gekwalificeerde medewerker van de leverancier zijn of een gekwalificeerde medewerker van een raadgevend ingenieursbureau. Het systeem moet worden aangebracht conform de instructies²⁴ van de leverancier en de aanwijzingen in dit BDA Agrément®.

1.4 Geldigheid

De geldigheid van dit document is beperkt tot Nederland, met inachtneming van hoofdstuk 8 (Toetsing aan het Besluit bouwwerken leefomgeving⁵⁴) van dit document.

1.5 Geldigheidsduur

De geldigheidsduur van dit BDA Agrément® bedraagt maximaal drie jaar na uitgiftedatum, waarna de geldigheidsperiode kan worden verlengd met telkens drie jaar, echter steeds uitsluitend na een positieve her-evaluatie. De geldigheid komt te vervallen wanneer door Kiwa BDA Expert Centre wordt vastgesteld dat niet wordt voldaan aan de clausule in paragraaf 5.1 van dit document.



2 Referenties

- 1 BDA Guideline – BDA Agrément®, 30th June 2015
- 2 Kiwa BDA test report 0466-C-19/1: Exterior façade insulation system consisting of EPS substructure with adhered brick slips – determination of tensile strength, Kiwa BDA Testing B.V., 30 July 2020
- 3 Kiwa BDA test report 0604C21/4: Exterior façade insulation system consisting of EPS substructure with adhered brick slips – determination of tensile strength, Kiwa BDA Testing B.V., 11 September 2023
- 4 Kiwa BDA test report 0466-C-19/2: Exterior façade insulation system consisting brick slips adhered on EPS insulation, mechanically fixed to a concrete substructure – determination of product characteristics, Kiwa BDA Testing B.V., 12 May 2021
- 5 Kiwa BDA test report 0466-C-19/4: Exterior façade insulation system consisting of brick slips (grouted), adhered on EPS insulation, mechanically fixed to a concrete substructure – resistance to dynamic wind forces, Kiwa BDA Testing B.V., 12 May 2021
- 6 Kiwa BDA 19-E-0409/04 brief aangepaste bouwfysische berekeningen, 30 juni 2020
- 7 Kiwa BDA 19-E-0409/04 brief bouwfysische berekening detail 02, aangepast, 07 juli 2021
- 8 Kiwa BDA rapport 19-E-0409 Beoordeling testresultaten Spaansen gevelsysteem versie 2, 25 augustus 2021
- 9 Kiwa BDA 19-B-0566/01 brief uittrekbeoordeling kunststof verankering vóór en na aanpassing leverancier EPS, 11 maart 2022
- 10 Kiwa BDA rapportage praktijkbezoek 19-E-0409 Spaansen Bouwsystemen B.V. – Gevelklaar, Kiwa BDA Expert Centre, Gorinchem, 16-07-2021
- 11 Kiwa BDA rapport 19-E-0409 Waterdichtheid prefab gevelisolatiesysteem met steenstrips - vloeraansluiting, 04 juni 2020
- 12 Kiwa BDA rapport 19-E-0409 In-situ-test waterdichtheid aansluiting verdiepingsvloer, 26 februari 2021
- 13 Kiwa BDA rapport 19-E-0409 In-situ-test waterdichtheid aansluiting kozijnen, 26 februari 2021
- 14 Efectis, report ENL-19-000953 Reaction to fire testing of grouted façade build-up “Façade-ready” Ignitability test, Efectis Nederland B.V. April 2021
- 15 Efectis, report ENL-19-000953 Reaction to fire testing of grouted façade build-up “Façade-ready” Single Burning Item, Efectis Nederland B.V. April 2021
- 16 Efectis, report ENL-19-000953, 2021-Efectis-R000470[Rev.2], Classification of reaction to fire performance, Efectis Nederland B.V., mei 2022
- 17 Kingspan Unidek B.V. prestatieverklaring (DoP) EPS isolatieplaat ITCS 120 Platinum, 30 november 2020
- 18 Kiwa BDA Dak- en Geveladvies 19E0409/07 brief nieuwe grondstof EPS en lijmsamenstelling, 03 mei 2024
- 19 Tremco CPG Netherlands CPG, Illbruck, technische infoblad TN018, Soft EPDM Afdichtband, maart 2022
- 20 Tremco CPG Netherlands CPG, Illbruck, technische infoblad TP600 ILLMOD 600, BG1 Voegenband Premium, juli 2023
- 21 Tremco CPG Netherlands CPG, Nullifire Smart Protection, technische infoblad FS709 Brandwerende Grafietkit, maart 2023
- 22 Tremco CPG Netherlands CPG, Nullifire Smart Protection, technische infoblad FZ300 Opschuimend band, maart 2023
- 23 TCKI, rapportage 20-909vj.RL Onderzoek naar de (duurzaamheid van de) hechting van een gevelsysteem. Onderzoek volgens BRL 1330-1, 03 november 2020
- 24 Spaansen Bouwsystemen B.V., Montagerichtlijnen – Gevelklaar Definitief, Engineering SBO, 04 oktober 2023
- 25 Spaansen Bouwsystemen B.V., Instructie vervangen steenstrips – Gevelklaar, Engineering SBO, 15 juli 2021
- 26 Spaansen Bouwsystemen B.V., Standaard details Gevelklaar, Engineering SBO, 04 oktober 2023



Gevelklaar

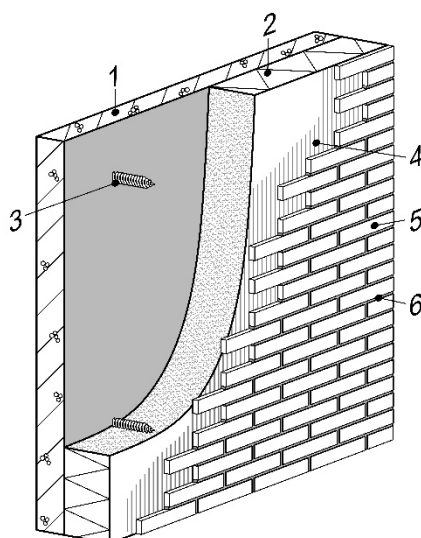
- 27 Handleiding verwerking Illbruck – Nullifire FS709 brandwerende grafietkit, Construction Products Group Europe, zonder datum
- 28 Tekening wikkelpug, 03 maart 2020¹⁾
- 29 Saint-Gobain Weber Beamix B.V., prestatieverklaring (DoP) Weber Beamix Voegmortel 333UR+, 01 februari 2016
- 30 Saint-Gobain Weber Beamix B.V., prestatieverklaring (DoP) Weber Beamix Voegmortel Y84 27 mei 2023
- 31 Saint-Gobain Weber Beamix B.V., gelijkwaardigheidsverklaring Weber Beamix, Voegmortel 333UR+ en Voegmortel Y84, 05 juni 2024
- 32 Spaansen Bouwsystemen B.V., prestatieverklaring (DoP) Vooraf vervaardigde wandelementen van beton, 23 januari 2017
- 33 Van der Sanden, prestatieverklaring (DoP) baksteen Viola Light, 13 maart 2019
- 34 Technische fiche 2-componenten epoxylijm, zonder datum¹⁾
- 35 Van der Sanden, veiligheidsinformatieblad component A voor een 2-componentenlijm, 07 oktober 2019¹⁾
- 36 Van der Sanden, veiligheidsinformatieblad component B voor een 2-componentenlijm, 07 oktober 2019¹⁾
- 37 H.B. Fuller, IR investigation of the hardened two component adhesives, 121/23, 15 maart 2023
- 38 Tremco CPG Germany GmbH, Declaration of Performance (DoP), TP600 20180801, 17 februari 2021
- 39 Tremco CPG UK Limited, Declaration of Performance (DoP), Nullifire FS709 Intumastic HP, 07 januari 2022
- 40 Nieman Raadgevende Ingenieurs B.V., Deskundigen beoordeling, Onderzoek gedrag bij brand, Spaansen Bouwsystemen, 20181121.001/ 23986, 22 maart 2022
- 41 NEN-EN 772-21:2011 Beproevingmethoden voor metselstenen – Deel 21: Bepaling van de waterabsorptie van metselbaksteen en kalkzandsteen door koud-water-absorptie
- 42 NEN-EN 772-22:2019 Beproevingmethoden voor metselstenen – Deel 22: Bepaling van de vorst-dooiweerstand van metselbaksteen
- 43 NTA 8800:2020 Energieprestatie van gebouwen – Bepalingsmethode
- 44 NEN 2778:2015: Vochtwering in gebouwen
- 45 TR001:2003 Determination of impact resistance of panels and panel assemblies
- 46 EN 13501-1:2018 Brandclassificatie van bouwproducten en bouwdelen – Deel 1: Classificatie op grond van resultaten van beproeving van het brandgedrag
- 47 EN 13823:2020 Bepaling van het brandgedrag van bouwproducten – Bouwproducten, met uitzondering van vloerafwerkingen, blootgesteld aan een thermische aanval met een brandend voorwerp
- 48 EN ISO 11925-2:2020 Brandgedragproeven – Ontvlambaarheid van bouwproducten bij directe blootstelling aan vlammen – Deel 2: Beproeving met vlammen uit één bron
- 49 Ontwerp BRL 1330-1 Gelijmde systemen van keramische, steenachtige of minerale afwerking aan te brengen op steenachtig of kunststof isolatiemateriaal of plaatachtig materiaal
- 50 ETAG 004:2000 Guideline for European Technical approval of external thermal Insulation Composite Systems (ETICS) with rendering
- 51 NEN-EN 1027:2016 Ramen en deuren – waterdichtheid – beproevingsmethode
- 52 NEN-EN 1991-1-4+NB: Eurocode 1: Algemene belastingen – windbelasting
- 53 NEN-EN 1990:2002 Eurocode – Grondslagen van het constructief ontwerp
- 54 Besluit bouwwerken leefomgeving, Stb. 2023, 113, inclusief wijzigingen t/m 01 januari 2024

Opmerking:

In de tekst van dit document wordt verwezen naar deze bronnen door het relevante referentienummer in superscript te vermelden.

¹⁾ De benamingen behorende bij referentie 18, 28, 34, 35, 36 en 37 zijn bekend bij Kiwa BDA.

3 Opbouw van het systeem



Figuur 1 – Systeemopbouw

Legenda

1. binnenblad	Gewapend gegoten betonnen binnenblad ³² van Spaansen Bouwsystemen B.V., dikte 100 mm / 120 mm / 150 mm / 200 mm.
2. isolatieplaat ²⁾	EPS 120 SE ITCS Platinum ¹⁷ van Kingspan Unidek, dikte 170 mm. De isolatieplaten worden op maat geleverd. Om geboortekrimp in de isolatieplaten te beperken worden de platen toegepast wanneer ze minimaal één week oud zijn.
3. bevestiging	Kunststof wikkelpug ²⁸ met een totale lengte van 180 mm en een diameter van maximaal 40 mm. De verankeringsdiepte in de isolatieplaat is 150 mm waarbij de resterende 30 mm in het vers gegoten betonnen binnenblad wordt gedrukt.
4. lijmrillen ³⁾	Twee-componenten epoxy lijm ^{34,35,36} van Van der Sanden, aangebracht in verticale rillen met een hoogte van circa 4 mm, een breedte van 5 mm en een h.o.h.-afstand van 23 mm.
5. steenstrips	Baksteenstrips ³³ van Van der Sanden, type handvorm met een dikte van circa 20 mm tot 36 mm.
6. voeg ⁴⁾	Traditionele zandcement voegmortel 333UR+ ²⁹ van Saint-Gobain Weber Beamix. De voegbreedte bedraagt circa 10 mm – 12 mm met een minimale voegdiepte van circa 15 mm.
Het gehele productieproces wordt fabrieksmatig uitgevoerd.	

Tabel 1 – Legenda



Gevelklaar

- ²⁾Een alternatief van deze EPS-isolatieplaat met een andere grondstof is goedgekeurd door Kiwa BDA Expert Centre en kan toegepast worden binnen het Gevelklaar systeem zoals is opgenomen in dit document.¹⁸
- ³⁾Een alternatief van deze lijm, waarbij de lijmsamenstelling is gewijzigd, is goedgekeurd door Kiwa BDA Expert Centre en kan toegepast worden binnen het Gevelklaar systeem zoals is opgenomen in dit document.¹⁸
- ⁴⁾Een alternatief voor deze voegmortel, de voegmortel Y84, is goedgekeurd door Kiwa BDA Expert Centre en kan toegepast worden binnen het Gevelklaar systeem zoals is opgenomen in dit document.³¹



Gevelklaar

4 Onafhankelijk vastgestelde systeemgegevens**4.1 Gewapende betonnen binnenblad conform DoP³²**

- Druksterkte : bepalen per project
- Wapeningsstaal : B500
- Mechanische sterkte : bepalen per project
- Ontwikkeling bij brand : A1

4.2 Isolatieplaten EPS 120 SE ITCS Platinum conform DoP¹⁷

- Thermische geleidbaarheid - λ D : 0,031 W/mK
- Brandreactieklasse : Euroklasse E
- Druksterkte bij 10% vervorming : CS(10)100 (133 kPa)
- Buigsterkte : BS200 (200 kPa)
- Dimensionele stabiliteit (23 °C/50% RV) : DS(N)2
- Dimensionele stabiliteit (70 °C/90% RV) : DS(70/90)1
- Treksterkte : TR200 (200 kPa)
- Waterdampdiffusiegetal : 40

4.3 Antracietkleurige twee-componenten epoxylijm^{33t/m36}

- Component A : gevuld epoxyhars
- Component B : gevulde amine verharders

4.4 Voegmortel Weber Beamix 333UR+ conform DoP²⁹

- Druksterkte : M15
- Brandklasse : A1

4.5 Baksteen met de volgende eigenschappen conform DoP³³

- Vormmethode : handvorm
- Kleur : donkerbruin, met lichte en donkere nuances
- Brandreactie : A1
- Vrijwillige wateropneming : $\leq 15\%$ m/md
- Initiële wateropzuiging – niet geïmpregneerde baksteen : 4,0 – 8,0 kg/m².min, IW4
- Dampdoorlaatbaarheid : 5/10
- Bruto droge volumieke massa : 1690 kg/m³
- Vorst/dooi weerstand (NEN-EN 772-22⁴²) : F2



4.6 Bouwfysische berekeningen^{06,07}

4.6.1 Warmteweerstand

Het bepalen van de warmtestromen door het systeem is uitgevoerd volgens de numerieke methode zoals omschreven in de NTA 8800⁴³. De warmteweerstand is berekend bij een opbouw van het systeem met 4, 6 en 8 bevestigings per m².

- 4 bevestigings per m² : 5,5 m²K/W
- 6 bevestigings per m² : 5,4 m²K/W
- 8 bevestigings per m² : 5,4 m²K/W

4.6.2 Binnenoppervlaktetemperatuurfactor

Om de oppervlaktetemperaturen in relatie tot het bepalen van de binnenoppervlaktetemperatuurfactor (f-factor) te kunnen bepalen zijn de overgangsweerstanden gehanteerd zoals omschreven in de NEN 2778⁴⁴. De binnenoppervlaktetemperatuurfactor is berekend voor de situaties zoals weergegeven in hoofdstuk 6 Principedetails:

- figuur 2, begane grond vloeropbouw met ribcassettevloer : 0,69
- figuur 5, verdiepingvloer oplegging met kanaalplaatvloer : 0,91
- figuur 6, verdiepingvloer langsrijde met kanaalplaatvloer : 0,91

4.7 Afschuifgedrag en uittrekwaarde bevestigings^{04,08}

Voor het bepalen van het afschuifgedrag zijn afschuifproeven uitgevoerd op initiële proefstukken en proefstukken die belast zijn op afschuiving met een permanente afschuifkracht van 600 N. Er is geen verticale verplaatsing door afschuiving gemeten.

De rekenwaarde van de uittreksterkte van één kunststof bevestiging bedraagt in deze situatie 742 N.

De genoemde rekenwaarde van de uittreksterkte is de waarde op basis van tien trekproeven verminderd met het effect door het aanhangende gewicht van de afschuifsterkte. Bij het berekenen van de rekenwaarde is ervan uitgegaan dat er minimaal vier kunststof bevestigings per m² geveloppervlak toegepast zullen worden.

4.8 Weerstand tegen harde schok⁰⁴

De bestendigheid van het systeem tegen harde schok impact is bepaald volgens TR001⁴⁵ waarbij het systeem is belast met twee kogelvalproeven, zie tabel 2.

Weerstand tegen harde schok	Toetsingscriteria	Resultaat
<u>Kwetsbaarheid tegen schade</u> Gewicht stalen bal : 514 gram Impact energie : 6,00 Nm	Geen doordringing Geen degradatie	Voldoet
<u>Veiligheid van het systeem bij gebruik</u> Gewicht stalen bal : 1030 gram Impact energie : 10,00 Nm	Niet bezwijken Geen doordringing Geen schade aan de achterzijde van het systeem	

Tabel 2 – Weerstand tegen harde schok



Gevelklaar

4.9 Brandreactieklasse van het systeem^{14,15,16}

- Brandreactieklasse : B – s1, d0

Deze classificatie is opgesteld conform EN 13501-1⁴⁶ en is gebaseerd op de volgende uitgevoerde proeven:

- Single Burning Item testen (EN 13823⁴⁷)
- Ontvlambaarheidstesten (EN ISO 11925-2⁴⁸)

4.10 Duurzaamheid hechtsterkte²³

De duurzaamheid van de hechtsterkte van de partieel verlijmde baksteenstrip op het EPS is bepaald door het uitvoeren van zes trekproeven op zowel een initieel proefstuk als op een verouderd proefstuk conform ontwerp BRL 1330-1⁴⁹ en voldoet zowel initieel als na veroudering aan de gestelde eisen zoals is opgenomen in het ontwerp BRL 1330-1⁴⁹.

Initieel proefstuk

- Gemiddelde waarde hechtsterkte (N/mm²) : 0,15 ≥ 0,08
- Karakteristieke waarde hechtsterkte (N/mm²) : 0,13 ≥ 0,08
- Breukvlak : in de EPS

Verouderd proefstuk

- Gemiddelde waarde hechtsterkte (N/mm²) : 0,16 ≥ 0,08
- Karakteristieke waarde hechtsterkte (N/mm²) : 0,14 ≥ 0,08
- Teruggang karakteristieke hechtsterkte t.o.v. initieel proefstuk : 0% ≤ 30%
- Breukvlak : in de EPS

4.11 Bestendigheid tegen hygrothermische belasting⁰⁵

De bestendigheid van het systeem tegen warmte-regen cycli gevolgd door vries-dooi cycli is uitgevoerd in de BDA Scud Tester (Systemtest of Constructions Under Degradation) waarbij de uitvoering is gebaseerd op ETAG 004⁵⁰. Het systeem is gedurende 11 weken, iedere week belast met 24 warmte-regen cycli en één vries-dooi cycli, dit komt overeen met een te verwachte levensduur van minimaal 50 jaar.

Bestendigheid tegen hygrothermische belasting	Toetsingscriteria	Resultaat
Visuele beoordeling na de 2 ^e , 5 ^e en 11 ^e week	Geen schade Geen onthechting Geen barsten	Voldoet

Tabel 3 – Bestendigheid tegen hygrothermische belasting

4.12 Dynamische windbelasting^{05,08}

Het systeem is na de beproeving zoals is aangegeven in sectie 4.11 beproefd met één dynamische windbelastingstest.

De maximaal opneembare belasting voordat lokaal bezwijken plaatsvindt is 9 kPa.



Gevelklaar

Aan de hand van de maximaal opneembare belasting van 9 kPa is de rekenwaarde van de opneembare windbelasting berekend, zie tabel 4.

Aantal bevestigings	4 per m ²	6 per m ²	8 per m ²
Rekenwaarde opneembare windbelasting	1,63 kN/m ²	3 kN/m ²	4,61 kN/m ²

Tabel 4 - Rekenwaarden opneembare windbelasting

Het aantal bevestigings moet per project afgestemd worden op de locatie in Nederland en de gebouwhoogte zoals is aangegeven in tabel 5 voor gevelzone A. Voor overige gevelzones kan de gebouwhoogte worden gebaseerd op tabel 4 – Rekenwaarden opneembare windbelasting.

	(Gevelzone A)								
Aantal bevestigings per m ²	4			6			8		
Rekenwaarde opneembare windbelasting	1,63			3,0			4,61		
Stuwdruk	0,90			1,65			2,53		
Toepasbaar in windgebied	I	II	III	I	II	III	I	II	III
Max gebouwhoogte (onbebouwd/bebouwd)	7/12	12/20	22/36	50/75	100/150	200/200	200/200	200/200	200/200

Tabel 5 – Bepaling toelaatbare gebouwhoogte in gevelzone A

4.13 Duurzaamheid hechtsterkte

Op basis van de uitgevoerde hygrothermische verwerkingstesten, gecombineerd met de beoordeling van de windweerstand (zie sectie 4.10 t/m sectie 4.12 van dit document) en de interne kwaliteitsbewakingssysteem van de leverancier waarbij het verlijmingsproces in de fabriek wordt gewaarborgd is de verlijming van de steenstrips op de EPS 120 SE ITCS Platinum ondergrond middels een twee-componenten epoxy lijm gedurende de ontwerplevensduur (50 jaar) van het woongebouw gewaarborgd.

4.14 Waterdichtheid^{11,12,13}

De waterdichtheid van het systeem in het vlak, de aansluiting van het systeem met een verdiepingvloer en de aansluiting met een kozijn zijn getest en getoetst zoals is weergegeven in tabel 6 – Prestaties waterdichtheid.

Onderdeel	Norm	Prestatie
Systeem in het vlak	Interval waterbelasting gedurende 96 uur volgens NEN 2778 ⁴⁴	aan de binnenzijde van de isolatieplaat is geen vocht zichtbaar
Aansluiting verdiepingvloer	Interval waterbelasting gedurende 96 uur volgens NEN 2778 ⁴⁴	aan de binnenzijde van de isolatieplaat is geen vocht zichtbaar
Aansluiting kozijn	NEN-EN 1027 ⁵¹ met de toetsingsdrukken volgens NEN 2778 ⁴⁴	geen lekkage door kozijnaansluitingen bij een toetsingsdruk van 600 Pa

Tabel 6 – Prestaties waterdichtheid



5 Aandachtspunten voor de ontwerper

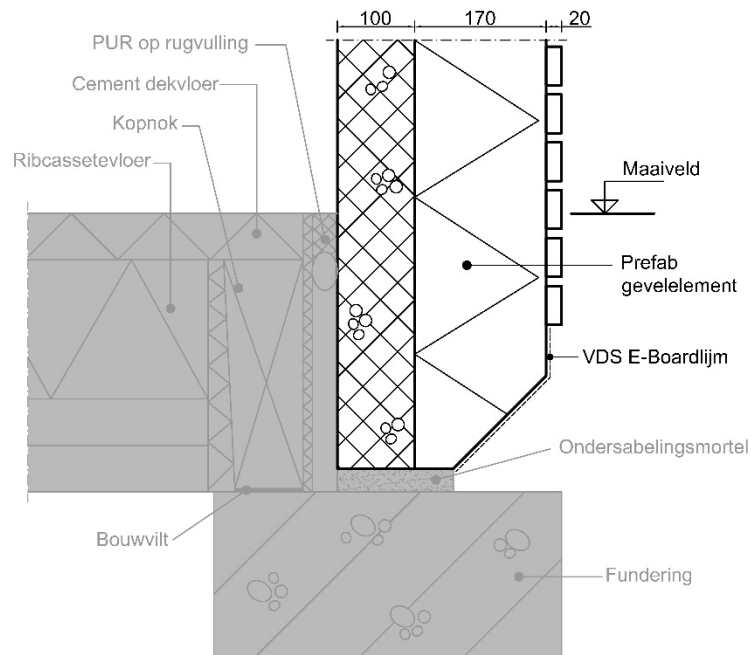
5.1 Afwijkingen

Afwijkingen van het systeem zowel wat betreft de opbouw als de uitvoering, zoals beschreven in dit BDA Agrément®, zijn uitsluitend toegestaan na schriftelijke toestemming van zowel de houder van dit document als het Kiwa BDA Expert Centre, zie ook paragraaf 1.5 en 7.1 van dit document.

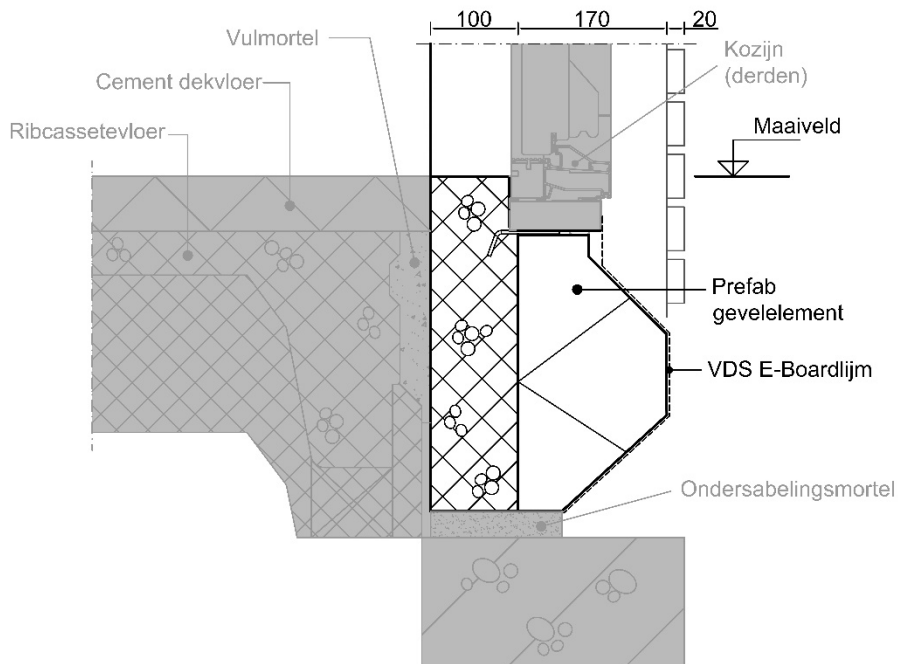
5.2 Opbouw van het systeem

- Afwijkende specificaties ten opzichte van de verwerkingsrichtlijnen²⁴ moeten opgenomen worden in de project specifieke tekeningen, opgesteld door de leverancier in overeenstemming met de ontwerper.
- De baksteenstrips kunnen in diverse verbanden aangebracht worden.
- In overleg met de ontwerper legt de leverancier de exacte maatvoeringen vast.
- De leverancier zet deze exacte maatvoeringen in een speciaal voor het systeem ontwikkeld software programma, waarmee o.a. de robot wordt aangestuurd, voor het berekenen van de benodigde materialen en het opbouwen van het systeem.
- Het realiseren van inbouw delen aan de buitenzijde van het systeem, zoals inbouwdozen voor elektra/elektriciteit, moeten uitgevoerd worden conform de standaard detaillering²⁶ van de leverancier.
- Voor het realiseren van buitenkranen heeft de ontwerper de keuze uit twee mogelijkheden:
optie 1: in de fabriek wordt er een sparing gemaakt in het beton waarbij de steenstrips worden doorgezet. Op de bouwplaats moet er een gat geboord worden vanaf de buitenzijde van het systeem voor het realiseren van de aansluiting voor een buitenkraan.
optie 2: in de fabriek wordt er een zichtbare sparing met een diameter van 40 mm gemaakt waarbij een kunststof ring in de isolatieplaat wordt ingedrukt en eromheen wordt afgevoegd. Op de bouwplaats moet er een gat geboord worden vanaf de buitenzijde van het systeem voor het realiseren van de aansluiting voor een buitenkraan.
- Raam en deur kozijnen worden ingestort tijdens het betonproces in de fabriek, uitvoering conform de standaard detaillering²⁶ van de leverancier.

6 Principedetails

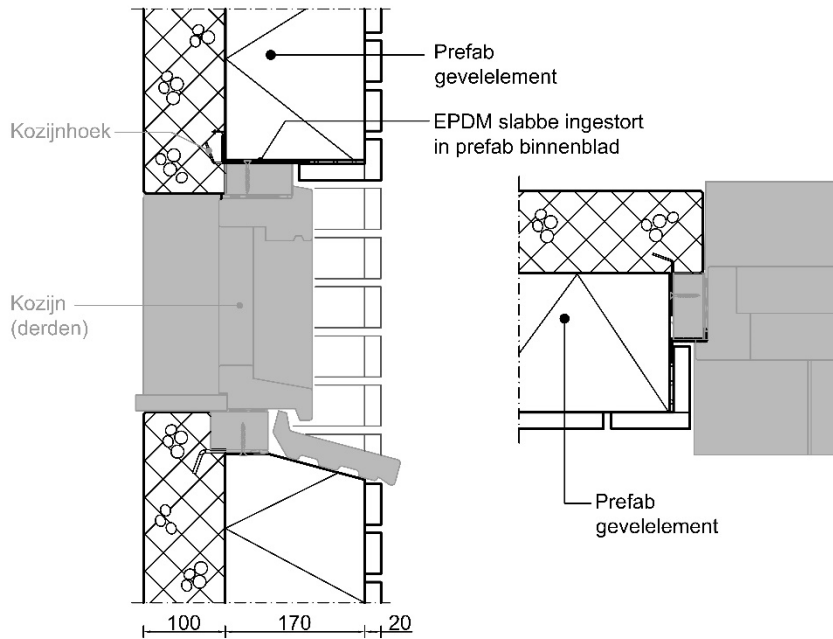


Figuur 2 – Begane grond vloeropbouw met ribcassettevloer

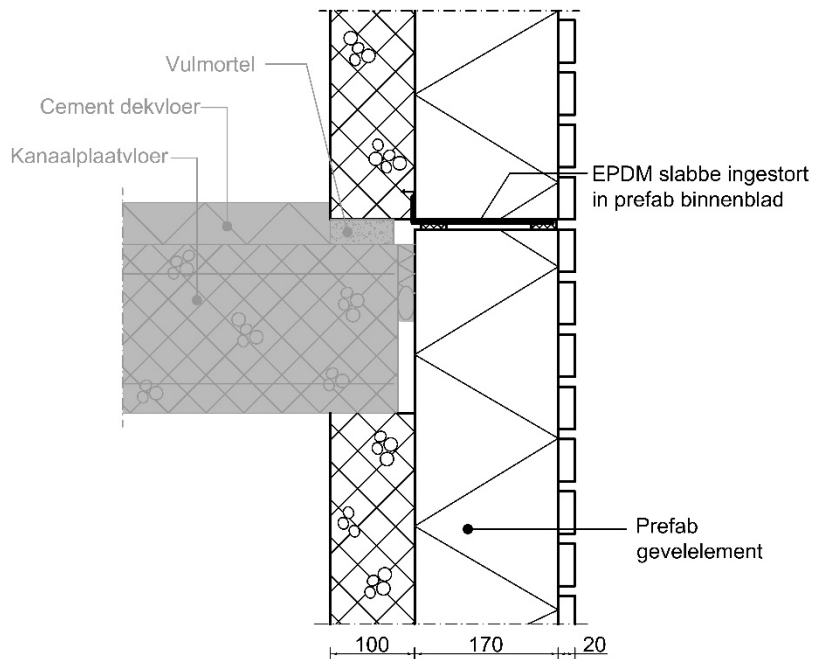


Figuur 3 – Detail kozijnen – deur

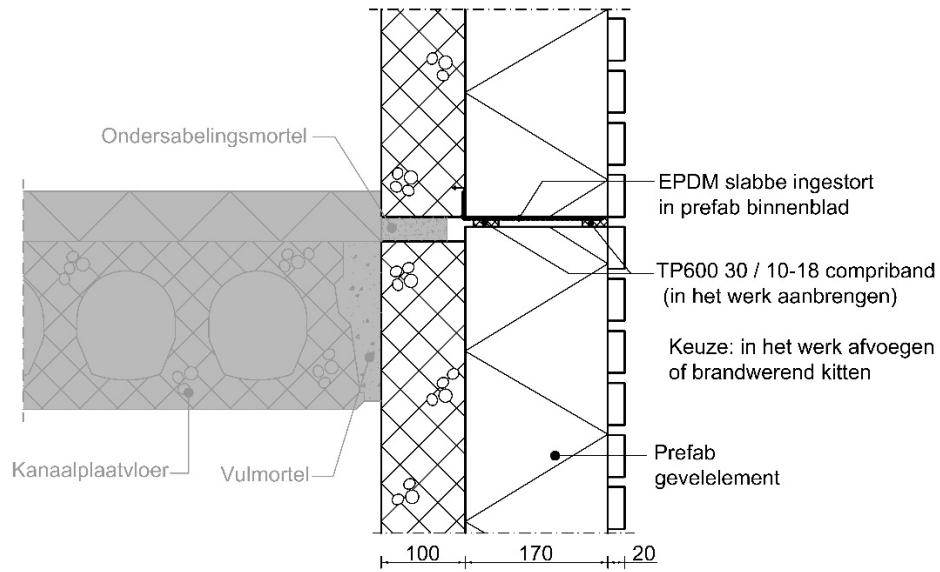
Gevelklaar



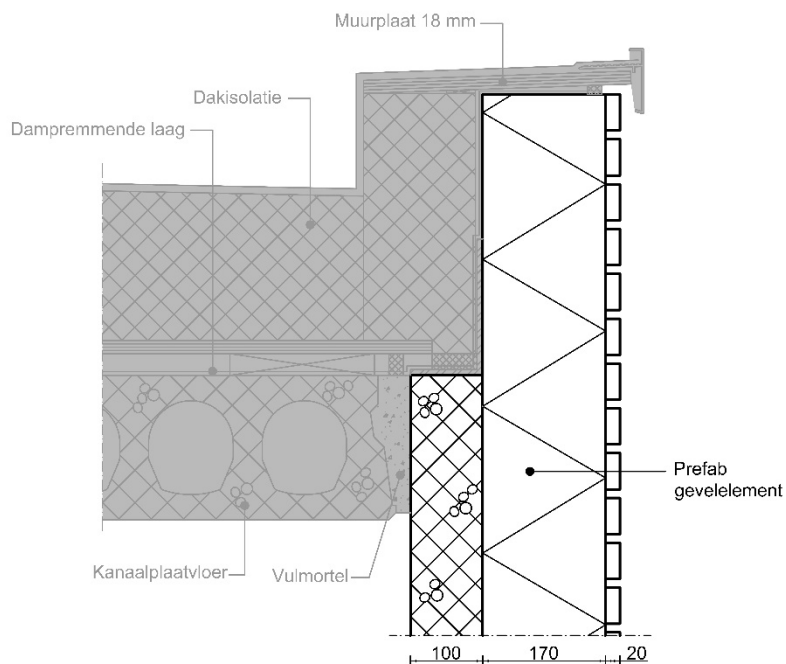
Figuur 4 – Detail kozijnen – raam



Figuur 5 – Verdiepingsvloer oplegging met kanaalplaatvloer

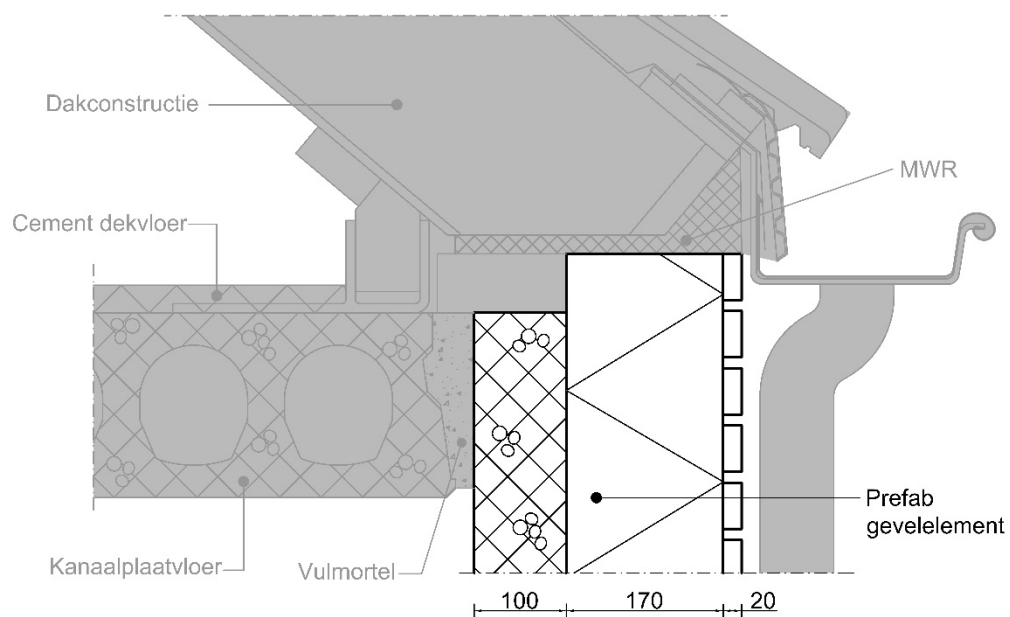


Figuur 6 – Detail verdiepingvloer langs zijde met kanaalplaatvloer



Figuur 7 – Uitbouw dakstand

Gevelklaar



Figuur 8 – Detail kapdetail



7 Aandachtspunten bij de verwerking

7.1 Algemeen

- Het systeem en de componenten moeten conform de verwerkingsvoorschriften van de leverancier²⁴ worden opgeslagen, verwerkt en aangebracht.
- Per project worden er door de leverancier tekeningen opgesteld en samen met de verwerkingsvoorschriften verstrekt aan de verwerker.
- Indien er afwijkingen zijn ten opzichte van de verwerkingsvoorschriften wordt dit door de leverancier aangegeven op de tekeningen. Wat op de tekening is aangegeven, is bepalend.
- Ieder gevelelement is vooraf voorzien van een label met daarop het projectnummer en elementnummer. Controleer of de juiste onderdelen en componenten zijn aangeleverd en controleer het systeem op beschadigingen.
- Het is van groot belang dat de afstemming van de uit te voeren werkzaamheden per project vooraf wordt vastgesteld in de contractbevestigingen tussen de leverancier en de uitvoerende partij.
- Het is mogelijk dat tijdens transport of montage schade kan ontstaan aan de baksteenstrips. Kapotte baksteenstrips vervangen door nieuwe baksteenstrips en met behulp van een twee-componenten epoxy lijm verlijmen op de isolatieplaat conform de instructie vervangen steenstrips²⁵ van de leverancier.
- Gedurende de verwerking moet worden voorkomen dat het systeem en de componenten worden beschadigd.
- Gevelelementen die ontoelaatbare grote beschadigingen hebben (bijvoorbeeld de isolatiepanelen op de hoeken en de randen van het systeem) mogen niet worden verwerkt.
- Na het voltooiën van de montage van het systeem mag er geen isolatie zichtbaar zijn in de verticale en horizontale aansluitingen. Mocht dit het geval zijn dan moet de isolatie afgedicht worden met cementgebonden voegmortel of een combinatie van brandwerende grafietkit²⁷ met een compressieband TP600 van Illbruck³⁸ of afgedicht zijn met een FZ300²² grafietband.
- Elektrapijpjes en inbouwdozen moeten worden voorzien van brandwerende voorzieningen conform de standaard detaillering²⁶ van de leverancier.
- Afval van montagewerkzaamheden zorgvuldig verzamelen en brandveilig opslaan; de diverse stoffen afvoeren conform plaatselijke regelgeving.

7.2 Identificatie van systeemcomponenten

De hieronder vermelde componenten worden niet door de leverancier geproduceerd, maar zijn wel opgenomen in de verwerkingsvoorschriften om de verwerking van het systeem op locatie te kunnen vervolledigen:

1. voorgecomprimeerde compressieband van Illbruck type TP600 30/10-18 ten behoeve van het afdichten van horizontale naden tussen twee gevelelementen tijdens de montage;
2. voorgecomprimeerde compressieband van Illbruck type TP600 30/08-15 ten behoeve van het afdichten van verticale naden tussen twee gevelelementen tijdens de montage;
3. voorgecomprimeerde compressieband van Illbruck type TP600 15/7-12 of 10/8-15 ten behoeve van het afdichten van verticale naden tussen twee gevelelementen na montage van het systeem;
4. brandwerende grafietkit Nullifire FS709 aan te brengen tussen de bij punt 2 en 3 genoemde compressiebanden bij de verticale naden na montage van het systeem;
5. met grafiet geïmpregneerde voegafdichtingstape (opschuimend band) van Nullifire type FZ300 ten behoeve van het afdichten van verticale naden tussen twee gevelelementen na montage van het systeem;
6. voorgecomprimeerde compressieband (afdichtingsband) van Illbruck, type TN018 Soft EPDM ten behoeve van het afdichten van horizontale en of verticale naden tussen twee gevelelementen;

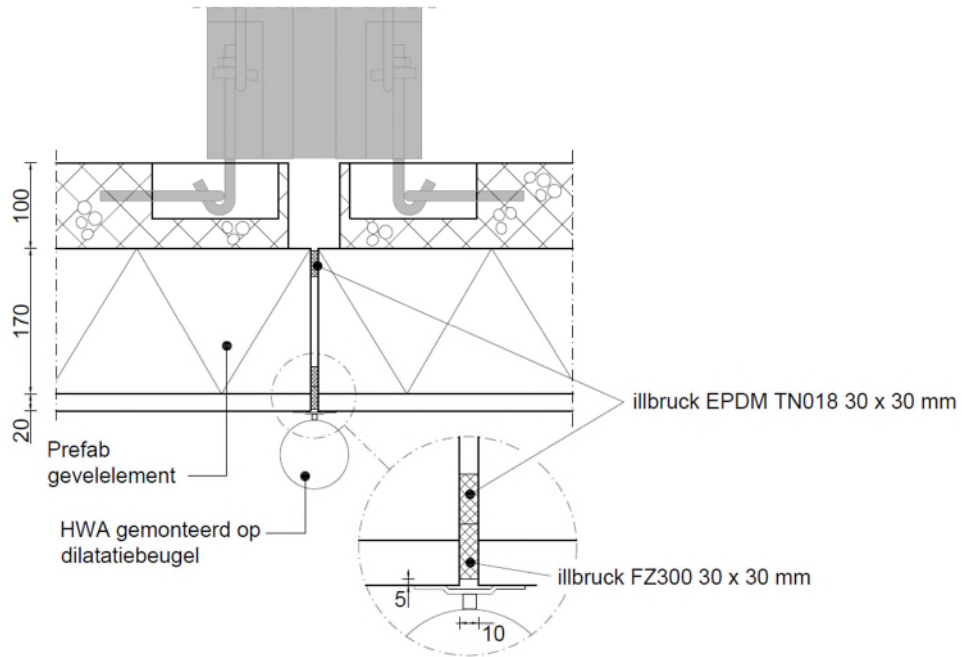


Gevelklaar

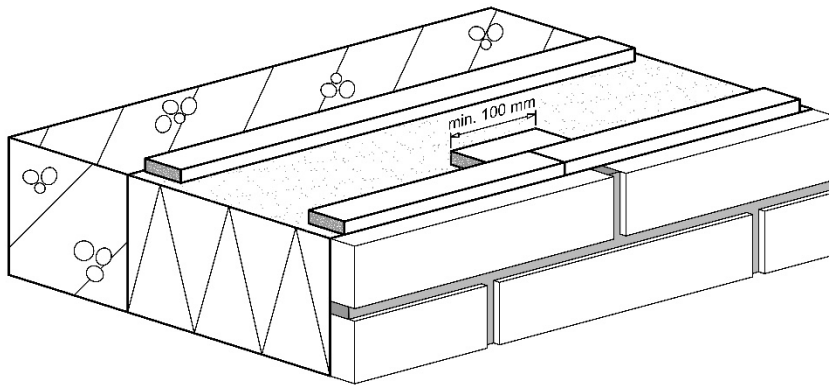
7. spanhaken voorzien van een schroefdraad M12 voor het koppelen van de gevelelementen in de hoeken (hoekverbindingen) tijdens de montage;
8. verder: ondersabelingsmortel, kunststof stelklosjes in diverse dikten en schoren.

7.3 Verwerkingsrichtlijnen conform verwerkingsvoorschrift leverancier²⁴

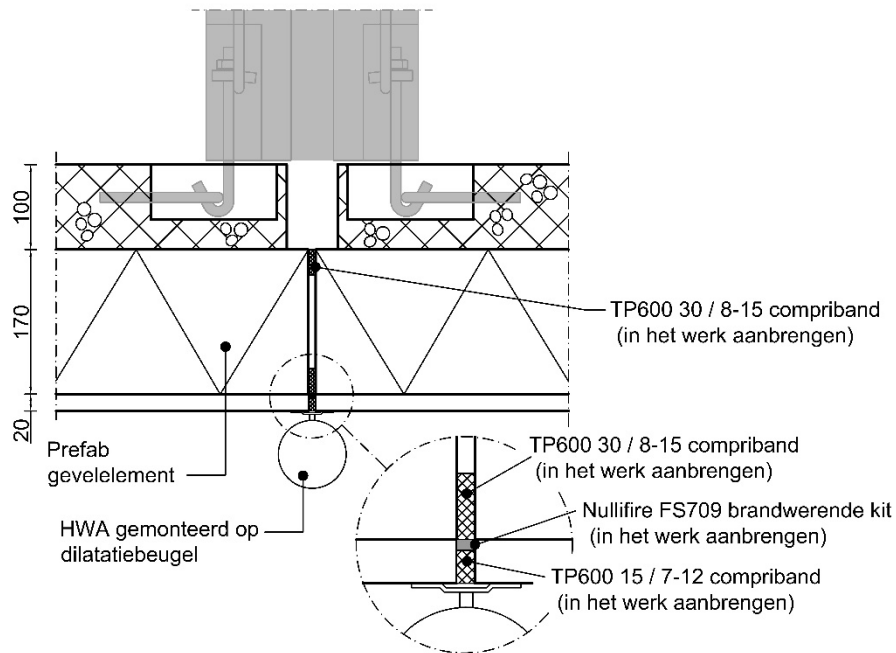
- Zet vooraf de stramienen uit op de ondergrond waarop het systeem geplaatst moet worden.
- De ondergrond moet vlak, vet- en stofvrij zijn of worden gemaakt.
- De ondergrond voorzien van een laag ondersabelingsmortel (de ondergrond voorts voorbevochtigen alvorens de mortel wordt aangebracht).
- Na het aanbrengen van de ondersabelingsmortel moet het systeem met een geschikt hijsmateriaal op zijn plaats worden gezet, waterpas worden gesteld en door middel van trek- en drukschoren vastgezet alvorens er wordt verder gegaan met het plaatsen van een ander element.
- Voor de hoekverbindingen tussen de elementen moet er gebruik worden gemaakt van spanhaken voorzien van een schroefdraad M12.
- Het definitief waterpas stellen van de elementen moet van de buitenzijde gecontroleerd worden, aansluitende gevelelementen moeten ten opzichte van elkaar vlak worden gesteld waarbij een afwijking van +/- 1 mm wordt getolereerd.
- Horizontale naden tussen twee gevelelementen voorzien van twee compressiebanden, type Illbruck TP600 30/10-18 of TN018 30x30 mm¹⁹. De buitenste band moet nagenoeg gelijk lopen met de achterzijde van de steenstrips en de binnenste band moet nagenoeg gelijk lopen met de binnenzijde van de isolatie (op de rand van beton en isolatie). Hierna de horizontale naden afdichten met voegmortel of FZ300 30x30 mm grafietband.
- Verticale naden tussen twee gevelelementen voorzien van (van binnen naar buiten): Illbruck TP600 30/8-15 – brandwerende grafietkit Nullifire FS709²⁷ – Illbruck TP600 15/7-12 (of TP600 10/8-15 bij onvoldoende ruimte).
 - *Keuze: de verticale naden tussen twee gevelelementen in de fabriek voorzien van geprefabriceerde compressiebanden (van binnen naar buiten): twee stuks Illbruck EPDM TN018 30x30 mm – grafietband Illbruck Nullifire FZ300 30x30 mm (zie figuur 9).*
- Alle genoemde voorgecomprimeerde compressiebanden van Illbruck worden in het werk aangebracht met de klevende zijde op de ondergrond en moeten direct na aanbrengen aangedrukt worden met een roller.
 - *Keuze: de TN018 30x30 mm afdichtingsband en de FZ300 30x30 mm grafietband geprefabriceerd aanbrengen.*
- Er moet met hele rollen gewerkt worden en niet met overgebleven kleine stukken compressieband om te voorkomen dat er vele stuitnaden gaan ontstaan waardoor er een 'lek' kan ontstaan. Bij de overgang op een nieuwe rol wordt geadviseerd om achter de stuitnaad een extra stukje band te plaatsen met een lengte van minimaal 100 mm, zie figuur 10 - Stuitnaad compressieband.
- De brandwerende grafietkit moet direct na aanbrengen met een voegspijker vlak gestreken en goed aangedrukt worden tegen de zijkant van de baksteenstrips en direct voorzien worden van een compressieband, minimaal 2 mm terugliggend ten opzichte van het oppervlak van de baksteenstrip, zie figuur 11 - Detail wandverbindingen.
- Bij appartementen (tot en met zeven bouwlagen en maximaal eenentwintig meter gebouwhoogte) moet aan de voet ter plaatse van de eerste verdiepingsvloer en op elke volgende bouwlaag horizontale RVS-staalplaatstroken in gebouwd worden als passieve fire barrier ten behoeve van gevelcompartimentering⁴⁰.



Figuur 9 – Verticale naden tussen twee gevelelementen voorzien van geprefabriceerde compressiebanden



Figuur 10 – Stuiknaad compressieband



Figuur 11 – Detail wandverbindingen

7.4 Aansluitingen

De aansluitingen met andere constructieonderdelen (fundering/begane grond vloer/verdiepingsvloer en het dak) behoren niet tot het systeem. De aansluitingen uitvoeren conform de verwerkingsvoorschriften²⁴ en details²⁶ van de leverancier.



8 Toetsing aan het Besluit bouwwerken leefomgeving (nieuwbouw)

8.1 Afdeling 4.2 Veiligheid, § 4.14 bepalingmethode niet-bezwijken

Met het systeem, zoals is beschreven in dit BDA Agrément®, is de windbelasting bepaald volgens NEN-EN 1991-1-4+NB⁵².

Het aantal bevestigers moet per project afgestemd worden op de locatie in Nederland en de gebouwhoogte zoals is aangegeven in sectie 4.11 en 4.12 van dit document.

Artikel 4.12 Fundamentele belastingcombinaties

Met het systeem, zoals beschreven in dit BDA Agrément®, kunnen gevelconstructies ontworpen en uitgevoerd worden waarbij de ontwerplevensduur (duurzaam) bestand is tegen de krachten die op deze constructie werken. De ontwerplevensduur, zoals beschreven in NEN-EN 1990⁵³, is de periode gedurende die een constructie of een deel ervan te gebruiken is voor het beoogde doel, rekening houdend met het voorziene onderhoud, maar zonder dat ingrijpend herstel nodig is. Op basis van voorgaande en sectie 4.13 van dit document voldoet het systeem aan de gestelde verwachte levensduur van 50 jaar.

8.2 Afdeling 4.2 Veiligheid, § 4.2.7 Beperking van het ontwikkelen van brand en rook

Met het systeem, zoals beschreven in dit BDA Agrément®, kunnen gevelconstructies ontworpen en uitgevoerd worden die voldoen aan de gestelde eisen voor de brandreactieklasse zoals is opgenomen in artikel 4.44 in het Besluit bouwwerken leefomgeving waarbij de zijde van een constructieonderdeel dat grenst aan de buitenlucht minimaal moet voldoen aan brandreactieklasse B in de volgende situaties:

1. vanaf 13 meter;
2. tot 2,5 meter boven het aansluitende terrein van een bouwwerk met een voor personen bedoelde vloer hoger dan 5 meter, met uitzondering van een eengezinswoning.

In overige gevallen moet de gevelbekleding over het algemeen minimaal voldoen aan brandreactieklasse D. In afwijking van de hierboven aangegeven twee punten moet een deur, een raam, een kozijn en een daaraan gelijk te stellen constructieonderdeel voldoen aan brandreactieklasse D.

De brandreactieklasse moet getest en opgesteld worden conform NEN-EN 13501-1⁴⁶, hetgeen ook is aangegeven in sectie 4.9 van dit document. Hierbij is niet alleen de gevelafwerking van belang maar wordt de brandreactieklasse van de gehele gevelopbouw beoordeeld.

8.3 Afdeling 4.3 Gezondheid, § 4.3.5. Wering van vocht

Artikel 4.117 Aansturingsartikel, factor van de temperatuur

Met het systeem, zoals beschreven in dit BDA Agrément®, kunnen gevelconstructies ontworpen en uitgevoerd worden die voldoen aan de gestelde eis in het Besluit bouwwerken leefomgeving van de minimale f-factor $\geq 0,65$ voor woonfunctie, zie sectie 4.2.2. van dit document. Mocht er -na schriftelijke goedkeuring van de leverancier- afgeweken worden van de details zoals opgenomen in dit BDA Agrément® moet er een f-factor berekening uitgevoerd worden.

Artikel 4.118 Wering van vocht van buiten

Met het systeem, zoals beschreven in dit BDA Agrément®, kunnen uitwendige scheidingsconstructies ontworpen en uitgevoerd worden die tot en met 600 Pa waterdicht zijn bepaald volgens NEN 2778⁴⁴.

8.4 Afdeling 4.3 Gezondheid, § 4.3.9. Bescherming tegen ratten en muizen

Na plaatsing van het systeem mogen er zowel in het systeem als met de aansluitende uitwendige scheidingsconstructies geen openingen aanwezig zijn dan de maximum toegestane openingen in uitwendige scheidingsconstructies van 10 mm.



8.5 Afdeling 4.4 Duurzaamheid, § 4.4.1 Energiezuinigheid

Met het systeem, zoals beschreven in dit BDA Agrément®, kunnen gevelconstructies ontworpen en uitgevoerd worden die voldoen aan de geldende eis voor gevels in het Besluit bouwwerken leefomgeving van $R_c \geq 4,7 \text{ m}^2\text{K/W}$ voor nieuwbouw toepassingen.